

**küken**  
KITCHEN & HOME APPLIANCES

MANUAL  
DEL USUARIO  
INSTRUÇÕES DE USO

# 700W 20L

FUNCIÓN DESCONGELAR  
TEMPORIZADOR 35'

ACABADO EN BLANCO

PUERTA DE SEGURIDAD

CON TEMPORIZADOR

REGULADOR DE TEMPERATURA:

BAJO/DESCONGELAR/MEDIO/MEDIO ALTO/ALTO

EXTERIOR:450X260X320MM / INTERIOR: 295X180X255MM

**PT.**

Acabamento em branco. Porta de segurança.

Com 35 min de tempo

Regulador de temperatura:

baixo / degelo / médio / médio alto / alto

Exterior: 446X243X335mm / interior:298X202X309mm

**EN.**

White finish. Security door.

With timed 35 min

Thermostat: low / defrost

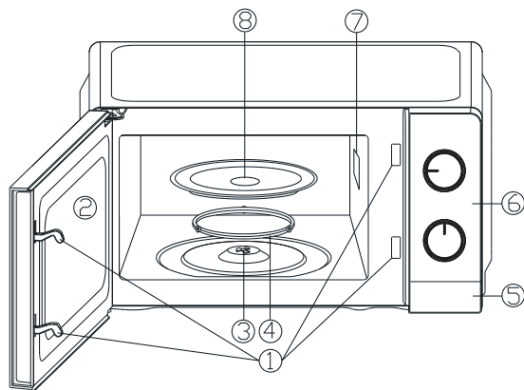
medium / medium high / high

Exterior: 446X243X335mm / interior:298X202X309mm



**küken**  
KITCHEN & HOME APPLIANCES

Alfa Dyser, S.L.  
Pol. Ind. Anoia C/Cooperativa nº2  
08635. Sant Esteve Sesrovires  
(Barcelona) España · B-60163441  
T. 937831011 · F. 937839487  
www.alfadyser.com · alfa@alfadyser.com



1. Sistema de bloqueo de seguridad de la puerta
2. Ventana del horno
3. Eje
4. Anillo de rodillos
5. Botón de apertura de la puerta
6. Panel de control
7. Guía de ondas  
(No retire la placa de mica que cubre la guía de ondas)
8. Bandeja de cristal

### INSTALACIÓN DE LA BANDEJA GIRATORIA

Instalación de la placa giratoria

Nunca coloque la bandeja de vidrio boca abajo. La bandeja de cristal nunca debe estar bloqueada ya que esta debe de girar.

Tanto la bandeja de cristal como el anillo giratorio siempre deben utilizarse durante la cocción de los alimentos.

Todos los alimentos y recipientes se colocan siempre en la bandeja de vidrio para cocinar. La bandeja de vidrio o el anillo giratorio se han roto, póngase en contacto con el centro de servicio autorizado más cercano.

### MEDIDAS DE SEGURIDAD IMPORTANTES

#### ATENCIÓN

Si el cable de alimentación está dañado, debe ser reemplazado por el fabricante o una persona cualificada con el fin de evitar situaciones de peligro.

El aparato es para uso doméstico y sólo para uso en interiores, no utilice fuera de la casa.

La temperatura de la superficies puede ser alta cuando el aparato está en funcionamiento. La superficie exterior puede desprender calor, cuando el aparato está en funcionamiento, por lo que se aconseja que el aparato se coloque en una zona que tenga espacio para ventilarse.

Significado del símbolo:  **Precaución superficie caliente!**

Este aparato no debe de ser utilizado por niños y personas con capacidades físicas, sensoriales o mentales reducidas o falta de experiencia y conocimiento si se les ha dado la supervisión o instrucciones relativas al uso del aparato de una manera segura y comprenda los peligros involucrado. Los niños no deben jugar con el aparato. La limpieza y el mantenimiento del horno no serán hechos por los niños a menos que sean mayores de 8 años y bajo la supervisión de un adulto. Mantenga el aparato y el cable fuera del alcance de los niños.

### LIMPIEZA

1. Es importante que limpie todo el aparato después de cada uso para evitar la acumulación de grasa y evitar los olores desagradables.
2. Deje que el aparato se enfríe y desenchufe la toma de corriente antes de la limpieza.
3. No sumerja el aparato en agua.
4. Las bandejas de hornear y de rejilla y el accesorio rustidor se pueden lavar como los utensilios de cocina normal.
5. Limpiar el exterior del aparato con una esponja húmeda.
6. No utilice limpiadores abrasivos o utensilios afilados para limpiar el horno, ya que puede rayar el cuerpo del horno.
7. Deje que todas las partes y las superficies se sequen completamente antes de hacer funcionar el microondas.
8. Consejo de limpieza --- Para facilitar la limpieza de las paredes de la cavidad del microondas que los alimentos cocidos hayan podido tocar: Coloque medio limón en un tazón, agregue 300 ml de agua y caliente al máx. de potencia del microondas, durante 10 minutos. Limpie después el microondas con un paño suave y seco.

Al usar aparatos eléctricos, las precauciones básicas de seguridad deben seguirse, incluyendo las siguientes:

1. Lea todas las instrucciones antes de usar.
2. Para protegerse contra los riesgos eléctricos, no coloque la unidad o el cable en agua o cualquier otro líquido.
3. No toque las superficies calientes. Use guantes de cocina para retirar o tocar las partes calientes. Siempre coloque el horno sobre una superficie protegida del calor.
4. Desenchufe la unidad de la toma de corriente cuando no esté en uso y antes de limpieza. Deje que el horno se enfríe antes de sacar o retirar algún elemento.
5. El uso de accesorios no recomendados por el fabricante del aparato puede causar lesiones.
6. Cuando desconecte el aparato no tire del cable, tire del enchufe. Retire el enchufe si desea mover el aparato. Use ambas manos para mover el aparato.

7. Se debe tener mucho cuidado al utilizar recipientes de plástico o de vidrio, deben ser especiales para su uso a altas temperaturas.

### INSTALACIÓN

1. Asegúrese de haber retirado todo el material de embalaje del interior de la puerta.
2. ADVERTENCIA: Compruebe si el horno presenta algún daño, como puerta desalineada o doblada, juntas y superficie de sellado de la puerta dañadas, bisagras y pestillos de la puerta rotos o sueltos y abolladuras en el interior de la cavidad o en la puerta. Si hay algún daño, no opere el horno y póngase en contacto con personal de servicio calificado.
3. Este horno microondas debe colocarse sobre una superficie plana y estable para soportar su peso y el de los alimentos más pesados que probablemente se cocinen en el horno.
4. No coloque el horno donde se genere calor, humedad o alta humedad, o cerca de materiales combustibles.

5. Para un correcto funcionamiento, el horno debe disponer de suficiente circulación de aire. Deje 20 cm de espacio por encima del horno, 10 cm por detrás y 5 cm a ambos lados. No cubra ni bloquee ninguna abertura del aparato. No retire las patas.
6. No opere el horno sin la bandeja de vidrio, el soporte de rodillo y el eje en sus posiciones correctas.
7. Asegúrese de que el cable de alimentación no esté dañado y no pase por debajo del horno ni por ninguna superficie caliente o afilada.
8. El enchufe debe ser fácilmente accesible para poder desenchufarlo fácilmente en caso de emergencia.
9. No utilice el horno al aire libre.

## INTERFERENCIAS DE RADIO

El funcionamiento del horno microondas puede causar interferencias en su radio, TV o equipos similares. Cuando haya interferencia, puede reducirse o eliminarse tomando las siguientes medidas:

1. Limpie la puerta y la superficie de sellado del horno.
2. Reoriente la antena receptora de radio o televisión.
3. Reubique el horno microondas respecto al receptor.
4. Aleje el horno microondas del receptor.
5. Enchufe el horno microondas en una toma de corriente diferente para que el horno microondas y el receptor estén en circuitos derivados diferentes.

## PRINCIPIOS DE COCCIÓN EN MICROONDAS

1. Coloque los alimentos con cuidado. Coloque las zonas más gruesas hacia el exterior del plato.
2. Vigile el tiempo de cocción. Cocine durante el menor tiempo indicado y añada más según sea necesario. Los alimentos muy pasados de cocción pueden humear o incendiarse.
3. Cubra los alimentos durante la cocción. Las tapas evitan las salpicaduras y ayudan a que los alimentos se cocinen uniformemente.
4. Dé la vuelta a los alimentos una vez durante la cocción en el microondas para acelerar la cocción de alimentos como el pollo y las hamburguesas. Los alimentos grandes, como los asados, deben voltearse al menos una vez.
5. Cambie la posición de alimentos como las albóndigas a mitad de la cocción, tanto de arriba abajo como del centro del plato hacia fuera.

## INSTRUCCIONES DE CONEXIÓN A TIERRA

Este aparato debe estar conectado a tierra. Este horno está equipado con un cable que tiene un cable de conexión a tierra con un enchufe de conexión a tierra. Debe enchufarse en un receptáculo de pared que esté correctamente instalado y conectado a tierra. En caso de cortocircuito, la conexión a tierra reduce el riesgo de descarga eléctrica al proporcionar un cable de escape para la corriente eléctrica. Se recomienda prever un circuito separado que sirva únicamente al horno. El uso de un alto voltaje es peligroso y puede provocar un incendio u otro accidente que cause daños al horno.

**ADVERTENCIA** El uso inadecuado del enchufe de conexión a tierra puede provocar riesgo de descarga eléctrica.

Nota:

1. Si tiene alguna duda sobre la conexión a tierra o las instrucciones eléctricas, consulte a un electricista o técnico cualificado.

2. Ni el fabricante ni el distribuidor pueden aceptar ninguna responsabilidad por daños en el horno o lesiones personales resultantes de la inobservancia de los procedimientos de conexión eléctrica.

Los hilos de este cable principal están coloreados de acuerdo con el siguiente código:

Verde y Amarillo = TIERRA

Azul = NEUTRO

Marrón = VIVO

## ANTES DE LLAMAR AL SERVICIO TÉCNICO

Si el horno no funciona:

1. Compruebe que el horno está bien enchufado. Si no lo está, desenchúfelo de la toma de corriente, espere 10 segundos y vuelva a enchufarlo firmemente.

2. Compruebe si se ha fundido un fusible o se ha disparado el disyuntor principal. Si éstos parecen funcionar correctamente, pruebe la toma de corriente con otro aparato.

3. Compruebe que el panel de control está programado correctamente y que el temporizador está ajustado.

4. Compruebe que la puerta está bien cerrada con el sistema de bloqueo de seguridad de la puerta. De lo contrario, la energía de microondas no fluirá hacia el interior del horno.

**SI NADA DE LO ANTERIOR SOLUCIONA LA SITUACIÓN, PÓNGASE EN CONTACTO CON UN TÉCNICO CUALIFICADO. NO INTENTE AJUSTAR O REPARAR EL HORNO USTED MISMO.**

## GUÍA DE UTENSILIOS

1. Las microondas no pueden penetrar en el metal. Utilice sólo utensilios adecuados para su uso en hornos microondas. No se permite el uso de recipientes metálicos para alimentos y bebidas durante la cocción con microondas. Este requisito no es aplicable si el fabricante especifica el tamaño y la forma de los recipientes metálicos adecuados para la cocción con microondas.

2. Las microondas no pueden penetrar el metal, por lo que no deben utilizarse utensilios metálicos ni platos con adornos metálicos.

3. No utilice productos de papel reciclado al cocinar con microondas, ya que pueden contener pequeños fragmentos metálicos que pueden provocar chispas y/o incendios.

4. Se recomiendan platos redondos / ovalados en lugar de cuadrados / oblongos, ya que los alimentos en las esquinas tienden a cocinarse en exceso.

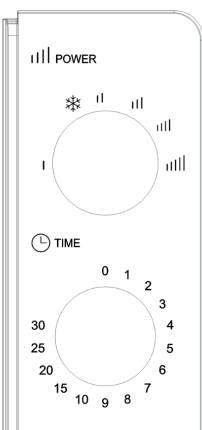
5. Pueden utilizarse tiras estrechas de papel de aluminio para evitar que se cocinen demasiado las zonas expuestas. Pero tenga cuidado de no usar demasiado y mantenga una distancia de 2,54 cm (1 pulgada) entre el papel de aluminio y la cavidad.

La siguiente lista es una guía general para ayudarle a seleccionar los utensilios correctos.

## UTENSILIOS MICROONDAS

Cristal resistente al calor: Sí  
 Vidrio no resistente al calor: No  
 Cerámica resistente al calor: Sí  
 Plato de Plástico Apto para Microondas: Sí  
 Papel de Cocina: Sí  
 Bandeja de metal: No  
 Rejilla metálica: No  
 Papel de aluminio y recipientes de papel de aluminio: No

## CONTROL PANEL



El panel de control consta de dos mandos de función. Uno es un mando de temporizador y el otro un mando de potencia.

### SELECTOR DE POTENCIA/ACCIÓN

Con este mando se selecciona el nivel de potencia de cocción. Es el primer paso para iniciar una sesión de cocción.

### MANDO DEL TEMPORIZADOR

Ofrece ajustes visuales de temporización con sólo girar el pulgar para seleccionar un tiempo de cocción deseado de hasta 30 minutos por sesión de cocción.

### COCCIÓN POR MICROONDAS

Para cocinar con microondas en estado puro, hay seis niveles de potencia entre los que elegir el que mejor se adapte al trabajo a realizar.

El nivel de potencia aumenta al girar el mando en el sentido de las agujas del reloj.

Los niveles de potencia se pueden clasificar como sigue:

## OPERATION

Para iniciar una sesión de cocina,

1. Coloque los alimentos en el horno y cierre la puerta.
2. Gire el selector de potencia para seleccionar un nivel de potencia.
3. Utilice el botón del temporizador para ajustar el tiempo de cocción.

### NOTA:

En cuanto se gira el temporizador, el horno empieza a cocinar.

Cuando seleccione un tiempo inferior a 2 minutos, gire el temporizador más allá de los 2 minutos y luego vuelva al tiempo correcto.

**PRECAUCIÓN: SIEMPRE DEVUELVA EL TEMPORIZADOR A LA POSICIÓN CERO** si retira los alimentos del horno antes de que se complete el tiempo de cocción establecido o cuando el horno no esté en uso. Para detener el horno durante el proceso de cocción, pulse el botón de apertura de la puerta o abra la puerta por el asa.

## SOLUCIÓN DE PROBLEMAS

NORMAL	
INTERFERENCIA DE APARATOS ELÉCTRICOS EN EL MICROONDAS	La recepción de radio y TV puede interferir con el funcionamiento del microondas. De la misma manera otros pequeños aparatos eléctricos, como batidora, aspiradora, y ventiladores puede interferir con su funcionamiento normal.
LUZ BAJA EN EL MICROONDAS	Cuando el microondas está en BAJA potencia, la luz interior puede ser menos intensa, eso es normal.
ACUMULACIÓN DE VAPOR EN LA PUERTA Y AIRE CALIENTE SALIENTE DE LAS REJILLAS	Durante la cocción, los alimentos pueden liberar vapor. La mayor parte saldrá por las rejillas. Pero parte de él puede acumularse en la puerta. Esto es normal.
EL MICROONDAS SE HA PUESTO EN MARCHA SIN COMIDA	Evite al máximo poner en funcionamiento el microondas sin comida en el interior. Es muy peligroso.

PROBLEMA	POSIBLE CAUSA	SOLUCIÓN
EL MICROONDAS NO FUNCIONA	1. El cable no está conectado correctamente	Desenchufe el cable y pasados 10 seg. vuelva a enchufarlo.
	2. El fusible está estropeado o algo interrumpe el circuito eléctrico.	Reemplace el fusible o con la ayuda de un profesional, restablezca el circuito eléctrico.
	3. Problema con el enchufe.	Testee el enchufe con otros aparatos eléctricos.
MICROONDAS NO CALIENTA	4. La puerta no se cierra	Cierre bien la puerta.
EL PLATO GIRATORIO HACE RUIDO CUANDO EL MICROONDAS ESTÁ EN FUNCIONAMIENTO	5. Hay restos de comida por debajo del plato giratorio.	Saque el plato giratorio y limpie bien el interior del microondas.



### INFORMACIÓN A LOS USUARIOS

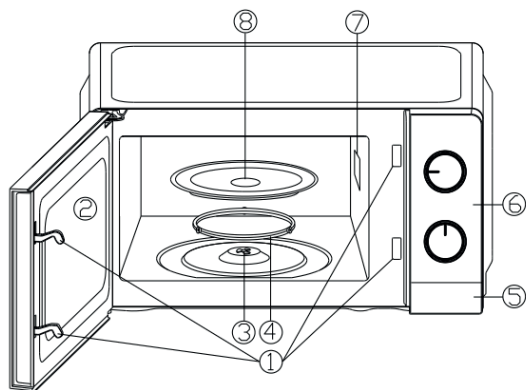
Según las Directivas Europeas 2002/95/CE, 2002/96/CE y 2003/108/CE, relativas a la reducción del uso de sustancias peligrosas en los aparatos eléctricos, además del desecho de residuos.

El símbolo tachado del contenedor que se encuentra en el aparato indica que el producto, al final de su vida útil, deberá depositarse en un lugar separado de los demás residuos.

Por lo tanto, el usuario deberá entregar el aparato, cuando deje de utilizarse, a los adecuados centro de recogida diferenciada de residuos electrónicos y electrodomésticos, o deberá devolverlo al vendedor en el momento de compra de un nuevo aparato de tipo equivalente, uno o cambio de otro.

La adecuada recogida diferenciada del aparato inutilizado para el sucesivo reciclaje, tratamiento y desecho ambientalmente compatibles, contribuye a evitar posibles efectos negativos en el medioambiente y en la salud, y favorece el reciclaje de los materiales de los que se compone el aparato.

El desecho abusivo del producto por parte del usuario implica la aplicación de las sanciones previstas por la ley.



1. Sistema de fecho de segurança da porta
2. Janela do forno
3. Eixo
4. Anel de rolos
5. Botão de desbloqueio da porta
6. Painel de controlo
7. Guia de ondas  
(Não retirar a placa de mica que cobre a guia de ondas).
8. Tabuleiro de vidro

### INSTALAÇÃO DO PRATO GIRATÓRI

#### Instalação do gira-discos

Nunca colocar o tabuleiro de vidro ao contrário. O tabuleiro de vidro nunca deve ser bloqueado, pois tem de rodar. Todos os alimentos e recipientes são sempre colocados no tabuleiro de vidro para cozinhar. Se o tabuleiro de vidro ou o anel rotativo se partir, contacte o centro de assistência autorizado mais próximo.


### MEDIDAS DE SEGURANÇA IMPORTANTES

#### ATENÇÃO

Se o cabo de alimentação estiver danificado, deve ser substituído pelo fabricante ou por uma pessoa qualificada, a fim de evitar situações perigosas. O aparelho destina-se a uma utilização doméstica e apenas para uso interior, não o utilizar fora de casa.

A temperatura das superfícies pode ser elevada quando o aparelho está a funcionar.

A superfície exterior pode emitir calor quando o aparelho está em funcionamento, pelo que se aconselha a colocação do aparelho num local com espaço para ventilação.

Significado do símbolo:  Cuidado com a superfície quente! Este aparelho não se destina a ser utilizado por crianças e pessoas com capacidades físicas, sensoriais ou mentais reduzidas ou com falta de experiência e conhecimentos, desde que tenham recebido supervisão ou instruções sobre a utilização do aparelho de forma segura e compreendam os perigos envolvidos. As crianças não devem brincar com o aparelho. A limpeza e a manutenção pelo utilizador não devem ser efectuadas por crianças, a não ser que tenham pelo menos 8 anos de idade e estejam sob a supervisão de um adulto. Manter o aparelho e o cabo fora do alcance das crianças.

#### LIMPE

1. É importante limpar todo o aparelho após cada utilização para evitar a acumulação de gorduras e evitar odores desagradáveis.
2. Deixar arrefecer o aparelho e desligar a ficha da tomada eléctrica antes de o limpar.
3. não mergulhar o aparelho em água.
4. Os tabuleiros e a grelha de cozedura e a grelha de assar podem ser lavados como os

utilitários de cozinha norm

5. Limpe o exterior do aparelho com uma esponja húmida.
6. Não utilize produtos de limpeza abrasivos ou utensílios afiados para limpar a câmara de cozimento, pois podem riscar o corpo da câmara.
7. Deixe todas as peças e superfícies secarem completamente antes de utilizar o forno microondas.
8. Sugestão de limpeza --- Para facilitar a limpeza das paredes da cavidade do microondas em que os alimentos cozinhados possam ter tocado: Coloque meio limão numa tigela, adicione 300 ml de água e aqueça na potência máxima do microondas durante 10 minutos. Em seguida, limpe o microondas com um pano macio e seco.

Ao utilizar aparelhos eléctricos, devem ser seguidas as precauções básicas de segurança, incluindo as seguintes:

1. Ler todas as instruções antes da utilização.
2. Para proteger contra riscos eléctricos, não coloque a unidade ou o cabo na água ou em qualquer outro líquido.
3. não tocar nas superfícies quentes. Utilize luvas de forno para retirar ou tocar nas peças quentes. Coloque sempre o forno numa superfície protegida do calor.
4. Desligue o aparelho da tomada eléctrica quando não estiver a ser utilizado e antes de o limpar. Deixe a câmara de cozimento esfriar antes de remover ou desconectar qualquer item.
5. A utilização de acessórios não recomendados pelo fabricante do aparelho pode provocar ferimentos.
6. Quando desligar o aparelho da tomada, não puxe pelo cabo, mas sim pela ficha. Utilizar as duas mãos para deslocar o aparelho.
7. É necessário ter muito cuidado ao utilizar recipientes de plástico ou de vidro, pois estes devem ser especiais para utilização a altas temperaturas.

### INSTALAÇÃO

1. certificar-se de que todo o material de embalagem foi retirado do interior da porta.

AVISO: Verifique se existem danos no forno, tais como porta desalinhada ou dobrada, juntas da porta e superfície de vedação danificadas, dobradiças e trincos da porta partidos ou soltos e amolgadelas no interior da cavidade ou na porta. Se existirem danos, não utilize o forno e contacte o pessoal de assistência técnica qualificado.

3. este forno microondas deve ser colocado numa superfície plana e estável para suportar o seu peso e os alimentos mais pesados que provavelmente serão cozinhados no forno.

4. não coloque o forno num local onde seja gerado calor, humidade ou humidade elevada, nem perto de materiais combustíveis.

5. para um funcionamento correcto, o forno deve ter uma circulação de ar suficiente. Deixe 20 cm de espaço acima da câmara de cozimento, 10 cm atrás e 5 cm em ambos os lados. Não tape nem bloqueie as aberturas do aparelho. Não retirar os pés.

6. não utilizar a câmara de cozimento sem que o tabuleiro de vidro, o suporte do rolo e o eixo estejam nas suas posições correctas.

7. certifique-se de que o cabo de alimentação não está danificado e que não passa por baixo do forno ou por cima de superfícies quentes ou afiadas.

8. a ficha deve estar facilmente acessível para que possa ser facilmente desligada em caso de emergência.

Não utilize o forno no exterior..

### INTERFERÊNCIAS RADIOELÉCTRICAS

O funcionamento do forno microondas pode causar interferências no seu rádio, TV ou equipamento semelhante. Se existirem interferências, estas podem ser reduzidas ou eliminadas através da adopção das seguintes medidas:

1. Limpar a porta e a superfície de vedação do forno.
3. Reorientar a antena de recepção de rádio ou TV.

3.Reposicionar o forno microondas em relação ao receptor.

4. afastar o forno microondas do receptor.

5. ligue o forno microondas a uma tomada diferente, de modo a que o forno microondas e o receptor estejam em circuitos diferentes.

### PRINCÍPIOS DE COZEDURA NO MICROONDAS

1) Colocar os alimentos com cuidado. Coloque as zonas mais espessas na parte exterior do prato.

2 - Observar o tempo de cozedura. Cozinhe durante o período de tempo mais curto indicado e adicione mais se necessário. Os alimentos demasiado cozinhados podem deitar fumo ou incendiar-se.

3 - Cubra os alimentos durante a cozedura. As coberturas evitam os salpicos e ajudam os alimentos a cozinhar uniformemente.

4. vire os alimentos uma vez durante a cozedura no microondas para acelerar a cozedura de alimentos como frango e hambúrgueres. Os alimentos grandes, como os assados, devem ser virados pelo menos uma vez.

5. Mude a posição de alimentos como as almôndegas a meio da cozedura, tanto de cima para baixo como do centro do prato para fora.

### INSTRUÇÕES DE LIGAÇÃO À TERRA

Este aparelho deve ser ligado à terra. Este forno está equipado com um cabo com um fio de ligação à terra e uma ficha de ligação à terra. Deve ser ligado a uma tomada de parede correctamente instalada e ligada à terra. Em caso de curto-circuito, a ligação à terra reduz o risco de choque eléctrico, fornecendo um fio de fuga para a corrente eléctrica. Recomenda-se a instalação de um circuito separado que sirva apenas o forno. A utilização de alta tensão é perigosa e pode provocar um incêndio ou outro acidente que cause danos no forno..

AVISO A utilização incorrecta da ficha de ligação à terra pode resultar em risco de choque eléctrico.

Nota:

1.Se tiver dúvidas sobre as instruções de ligação à terra ou eléctricas, consulte um electricista ou técnico qualificado.

2. nem o fabricante nem o distribuidor podem aceitar qualquer responsabilidade por danos no forno ou ferimentos pessoais resultantes do não cumprimento dos procedimentos de ligação eléctrica. os fios deste cabo principal são coloridos de acordo com o seguinte código:

Verde e amarelo = TERRA

Azul = NEUTRO

Castanho = VIVO

### ANTES DE CONTACTAR O SERVIÇO DE ASSISTÊNCIA

Se o forno não funcionar:

1. verificar se o forno está bem ligado à tomada. Se não estiver, desligue-o da tomada, aguarde 10 segundos e volte a ligá-lo com firmeza.

2. verificar se o fusível se queimou ou se o disjuntor principal disparou. Se estes parecerem estar a funcionar correctamente, teste a tomada com outro aparelho.

3. verifique se o painel de controlo está correctamente programado e se o temporizador está definido.

4. verificar se a porta está bem fechada com o sistema de fecho de segurança da porta. Caso contrário, a energia do microondas não entrará no forno.

SE NENHUMA DAS MEDIDAS ACIMA RESOLVER A SITUAÇÃO, CONTACTE UM TÉCNICO QUALIFICADO. NÃO TENDE AJUSTAR OU REPARAR O FORNO POR SI PRÓPRIO.

### GUIA DE UTENSÍLIOS

1. as microondas não penetram no metal. Utilizar apenas utensílios adequados para utilização em fornos microondas. A utilização de recipientes metálicos para alimentos e bebidas não é permitida durante a cozedura no microondas. Este requisito não se aplica se o fabricante especificar o tamanho e a forma dos recipientes de metal adequados para a cozedura no microondas.2 As microondas não conseguem penetrar no metal, pelo que não devem ser utilizados utensílios e pratos de metal com guarnições de metal.3 Não utilize produtos de papel reciclado para cozinhar no microondas, uma vez que podem conter pequenos fragmentos de metal que podem provocar faíscas e/ou incêndios. 4. Recomenda-se a utilização de pratos redondos/ovais em vez de quadrados/oblongos, uma vez que os alimentos nos cantos tendem a cozer demasiado. 5. A lista que se segue é uma orientação geral para o ajudar a seleccionar os utensílios de cozinha que melhor se adequam às suas necessidades.

### UTENSÍLIOS PARA MICROONDAS

Vidro resistente ao calor: Sim

Vidro não resistente ao calor: Não

Cerâmica resistente ao calor: Sim

Prato de plástico seguro para microondas: Sim

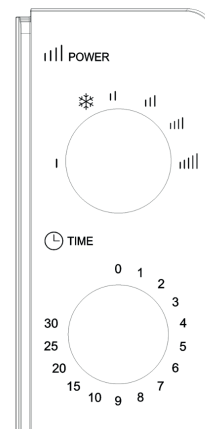
Papel de cozinha: Sim

Tabuleiro de metal: Não

Grelha de metal: Não

Folha de alumínio e recipientes de folha de alumínio: Não

### PAINEL DE CONTROLO



O painel de controlo é composto por dois botões de função. Um é um botão de temporizador e o outro é um botão de potência.

#### SELECTOR DE POTÊNCIA/ACÇÃO

Este botão é utilizado para seleccionar o nível de potência de cozedura. É o primeiro passo para iniciar uma sessão de cozedura.

#### BOTÃO DO TEMPORIZADOR

O temporizador permite seleccionar o tempo de cozedura pretendido até 30 minutos por sessão de cozedura com um simples toque do polegar.

#### COZEDURA NO MICROONDAS

Para uma cozedura pura no microondas, existem seis níveis de potência à escolha, de acordo com a tarefa a realizar. O nível de potência aumenta à medida que se roda o botão no sentido dos ponteiros do relógio:

### OPERATION

Para iniciar uma sessão de cozedura,

Coloque os alimentos no forno e feche a porta.

2. Rode o selector de potência para seleccionar um nível de potência..

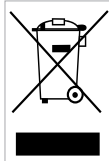
3.Utilize o botão do temporizador para definir o tempo de cozedura..

NOTA: Assim que o temporizador for rodado, o forno começa a cozinhar. Quando seleccionar um tempo inferior a 2 minutos, rode o temporizador para além dos 2 minutos e depois volte ao tempo correcto. CUIDADO: RETORNAR SEMPRE O TEMPORIZADOR PARA A POSIÇÃO ZERO se retirar alimentos do forno antes de terminar o tempo de cozedura definido ou quando o forno não estiver a ser utilizado. Para parar a câmara de cozimento durante o processo de cozedura, premir o botão

## SOLUÇÃO DE PROBLEMAS

NORMAL	
INTERFERÊNCIA DE APARELHOS ELÉTRICOS NO MICRO-ONDAS	A receção de rádio e TV pode interferir com o funcionamento do micro-ondas. Da mesma maneira, outros pequenos aparelhos elétricos, como batedoras, aspiradores e ventoinhas podem interferir no seu normal funcionamento.
LUZ BAIXA NO MICRO-ONDAS	Quando o micro-ondas está em modo BAIXO a luz interior pode ser menos intensa.
ACUMULAÇÃO DE VAPOR NA PORTA E AR QUENTE NOS VENTILADORES	Durante a cocção, os alimentos podem libertar vapor. A maior parte sairá pela grelha de ventilação. Parte poderá acumular na porta. Isso é normal.
O MICRO-ONDAS ESTÁ EM FUNCIONAMENTO SEM COMIDA	Evite ao máximo colocar o micro-ondas em funcionamento sem comida no seu interior. É bastante perigoso.

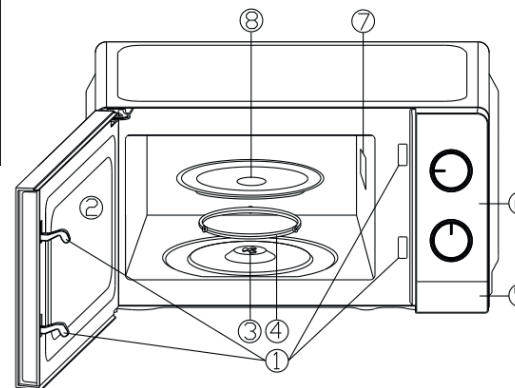
PROBLEMA	POSSIVEL CAUSA	SOLUÇÃO
O MICRO-ONDAS NÃO FUNCIONA	1. O cabo não está conectado corretamente	Desconecte o cabo e passados 10 seg. volte a conectar.
	2. O fusível está danificado ou algo interrompe o circuito elétrico.	Substitua o fusível com a ajuda de um profissional, restabeleça o circuito elétrico.
	3. Problema com a tomada.	Teste a tomada com outros aparelhos elétricos.
MICRO-ONDAS NÃO AQUECE	4. A porta não fecha	Feche bem a porta.
O PRATO GIRATÓRIO FAZ RUÍDO QUANDO O MICRO-ONDAS ESTÁ EM FUNCIONAMENTO	5. Há restos de comida em baixo do prato giratório.	Retire o prato giratório e limpe bem o interior do micro-ondas.



### INFORMAÇÃO AOS UTILIZADORES

Segundo as Diretivas Europeias 2002/95/CE, 2002/95/CE y 2003/108/CE, relativas á redução do uso de substâncias perigosas em aparelhos eléctricos e da eliminação de resíduos.  
O símbolo do contêntor riscado que se encontra no aparelho indica que o produto, no final da sua vida útil, deverá ser depositado num lugar diferente dos demais resíduos.  
Assim, o usuário deverá entregar o aparelho, quando o deive de utilizar, a um centro de recolha diferenciada de resíduos electrónicos e eletrotécnicos, ou deverá devolver o aparelho ao vendedor no momento da compra ou troca de um novo aparelho equivalente.  
A adequada recolha diferenciada do aparelho inutilizado e sua posterior reciclagem, tratamento e eliminação ambiental compatível, contribui para evitar possíveis efeitos negativos no meio ambiente e na saúde e favorece a reciclagem dos materiais de que se compõe o aparelho. A eliminação abusiva do aparelho por parte do utilizador implica a aplicação de sanções previstas por lei.

ENGLISH



1. sistema de bloqueio de segurança da porta
2. janela do forno
3. Eixo
4. Anel de rolos
5. Botão de abertura da porta
6. Painel de controlo
7. Guia de onda (não retirar a placa de mica que cobre a guia de ondas)
8. Tabuleiro de vidro

### INSTALLATION OF THE TURNTABLE

Installing the turntable

Never place the glass tray upside down.

The glass tray must never be blocked as it must rotate. Both the glass tray and the rotating ring must always be used during cooking. All food and containers are always placed on the glass tray for cooking. If the glass tray or the rotating ring has broken, contact the nearest authorised service centre.

### MEDIDAS DE SEGURIDAD IMPORTANTES

#### ATENCIÓN

When using electrical appliance basic safety precautions should be followed, including the following:

**WARNING!**—To reduce the risk of burns, electric shock, fire, injury to persons or exposure to excessive microwave energy:

1. Use this appliance only for its intended use as described in the manual. Do not use corrosive chemicals or vapors in this appliance. This type of oven is specifically designed to heat, cook or dry food. It is not designed for industrial or laboratory use.
2. Do not operate the oven when empty.
3. Do not operate this appliance if it has a damaged cord or plug, if it is not working properly, or if it has been damaged or dropped. If the supply cord is damaged, it must be replaced by the manufacturer or its service agent or a similarly qualified person in order to avoid a hazard.
4. **WARNING!**—Only allow children to use the oven without supervision when adequate instructions have been given so that the child is able to use the oven in a safe way and understands the hazards of improper use.
5. To reduce the risk of fire in the oven cavity:
  - When heating food in plastic or paper container, keep an eye on the oven due to the possibility of ignition.
  - Remove wire twist-ties from paper or plastic bags before placing bag in oven.
  - If smoke is observed, switch off or unplug the appliance and keep the door closed in

order to stifle any flames.

· Do not use the cavity for storage purposes. Do not leave paper products, cooking utensils, or food in the cavity when not in use.

· The microwave oven is intended for heating food and beverages. Drying of food or clothing and heating of warming pads, slippers, sponges, damp cloth and similar may lead to risk of injury, ignition or fire.

6.WARNING!--Liquid or other food must not be heated in sealed containers since they are liable to explode.

7.Microwave heating of beverages can result in delayed eruptive boiling, therefore care has to be taken when handle the container.

8.Do not fry food in the oven. Hot oil can damage oven parts and utensils and even result in skin burns.

9.Eggs in their shell and whole hard-boiled eggs should not be heated in microwave ovens since they may explode even after microwave heating has ended.

10.Pierce foods with heavy skins such as potatoes, whole squashes, apples and chestnuts before cooking.

11.The contents of feeding bottles and baby food jars should be stirred or shaken and the temperature should be checked before serving in order to avoid burns.

12.Cooking utensils may become hot because of heat transferred from the heated food. Potholders may be needed to handle the utensil.

13.Utensils should be checked to ensure that they are suitable for use in microwave oven.

14.WARNING!--It is hazardous for anyone other than a trained person to carry out any service or repair operation which involves the removal of any cover which gives protection against exposure to microwave energy.

15.This product is a Group 2 Class B ISM equipment. The definition of Group 2 which contains all ISM (Industrial, Scientific and Medical) equipment in which radio-frequency energy is intentionally generated and/or used in the form of electromagnetic radiation for the treatment of material, and spark erosion equipment. For Class B equipment is equipment suitable for use in domestic establishments and in establishments directly connected to a low voltage power supply network which supplies buildings used for domestic purpose.

16.This appliance is not intended for use by persons (including children) with reduced physical, sensory or mental capabilities, or lack of experience and knowledge, unless they have been given supervision or instruction concerning use of the appliance by a person responsible for their safety.

17.Children should be supervised to ensure that they do not play with the appliance.

18.The microwave oven is only used in freestanding.

19.WARNING!--Do not install oven over a range cook top or other heat-producing appliance. if installed could be damaged and the warranty would be avoid .

20.The microwave oven must not be placed in the cabinet.

21.WARNING!--The appliance and its accessible parts become hot during use.

22.WARNING!--Accessible parts may become hot during use. Young children should be kept away.

23.During use the appliances becomes hot. Care should be taken to avoid touching heating elements inside the oven, for cooking ranged and ovens.

24.The temperature of accessible surfaces may be high when the appliance is operating.

25.The appliance shall be placed against a wall.

26.Appliance is not to be used by children or persons with reduced physical, sensory or

mental capabilities, or lack of experience and knowledge, unless they have been given supervision or instruction.

27.WARNING!--If the door or door seals are damaged, the oven must not be operated until it has been repaired by a competent person.

28.The appliances are not intended to be operated by means of an external timer or separate remote-control system.

29.The microwave oven is for household use only and not for commercial use.

30.Never remove the distance holder in the back or on the sides, as it ensures a minimum distance from the wall for air circulation.

31.Please secure the turntable before you move the appliance to avoid damages.

32.CAUTION!--It is dangerous to repair or maintain the appliance by no other than a specialist because under these circumstances the cover have to be removed which assures protection against microwave radiation. This applies to changing the power cord or the lighting as well. Send the appliance in these cases to our service centre.

33.The microwave oven is intended for defrosting, cooking and steaming of food only.

34.Use gloves if you remove any heated food.

35.Caution! Steam will escape, when opening lids or wrapping foil.

36.This appliance can be used by children aged from 8 years and above and persons with reduced physical, sensory or mental capabilities or lack of experience and knowledge if they have been given supervision or instruction concerning use of the appliance in a safe way and understand the hazards involved. Children shall not play with the appliance. Cleaning and user maintenance shall not be made by children unless they are aged from 8 years and above and supervised.

37.If smoke is emitted, switch off or unplug the appliance and keep the door closed in order to stifle any flames.

## CLEANING AND CARE

1.Turn off the oven and remove the power plug from the wall socket before cleaning.

2.Keep the inside of the oven clean. When food splatters or spilled liquids adhere to oven walls, wipe with a damp cloth. Mild detergent may be used if the oven gets very dirty. Avoid the use of spray and other harsh cleaners as they may stain, streak or dull the door surface.

3.The outside surfaces should be cleaned with a damp cloth. To prevent damage to the operating parts inside the oven, water should not be allowed to seep into the ventilation openings.

4.Wipe the door and window on both sides, the door seals and adjacent parts frequently with a damp cloth to remove any spills or splatters. Do not use abrasive cleaner.

5.A steam cleaner is not be used.

6.Do not allow the control panel to become wet. Clean with a soft, damp cloth. When cleaning the control panel, leave oven door open to prevent oven from accidentally turning on.

7.If steam accumulates inside or around the outside of the oven door, wipe with a soft cloth. This may occur when the microwave oven is operated under high humidity condition. And it is normal.

8.It is occasionally necessary to remove the glass tray for cleaning. Wash the tray in warm sudsy water or in a dishwasher.

9.The roller ring and oven floor should be cleaned regularly to avoid excessive noise. Simply wipe the bottom surface of the oven with mild detergent. The roller ring may be



washed in mild sudsy water or dishwasher. When removing the roller ring from cavity floor for cleaning, be sure to replace in the proper position.

10. Remove odors from your oven by combining a cup of water with the juice and skin of one lemon in a deep microwaveable bowl, microwave for 5 minutes. Wipe thoroughly and dry with a soft cloth.

11. When it becomes necessary to replace the oven light, please consult a dealer to have it replaced.

12. The oven should be cleaned regularly and any food deposits removed. Failure to maintain the oven in a clean condition could lead to deterioration of the surface that could adversely affect the life of the appliance and possibly result in a hazardous.

13. Please do not dispose this appliance into the domestic rubbish bin; it should be disposed to the particular disposal center provided by the municipalities.

## INSTALLATION GUIDE

1. Make sure that all the packing materials are removed from the inside of the door.

2. **WARNING:** Check the oven for any damage, such as misaligned or bent door, damaged door seals and sealing surface, broken or loose door hinges and latches and dents inside the cavity or on the door. If there is any damage, do not operate the oven and contact qualified service personnel.

3. This microwave oven must be placed on a flat, stable surface to hold its weight and the heaviest food likely to be cooked in the oven.

4. Do not place the oven where heat, moisture, or high humidity are generated, or near combustible materials.

5. For correct operation, the oven must have sufficient airflow. Allow 20cm of space above the oven, 10cm at back and 5cm at both sides. Do not cover or block any openings on the appliance. Do not remove feet.

6. Do not operate the oven without glass tray, roller support, and shaft in their proper positions.

7. Make sure that the power supply cord is undamaged and does not run under the oven or over any hot or sharp surface.

8. The socket must be readily accessible so that it can be easily unplugged in an emergency.

9. Do not use the oven outdoors.

## RADIO INTERFERENCE

Operation of the microwave oven can cause interference to your radio, TV, or similar equipment. When there is interference, it may be reduced or eliminated by taking the following measures:

1. Clean door and sealing surface of the oven.

2. Reorient the receiving antenna of radio or television.

3. Relocate the microwave oven with respect to the receiver.

4. Move the microwave oven away from the receiver.

5. Plug the microwave oven into a different outlet so that microwave oven and receiver are on different branch circuits.

## MICROWAVE COOKING PRINCIPLES

1. Arrange food carefully. Place thickest areas towards outside of dish.

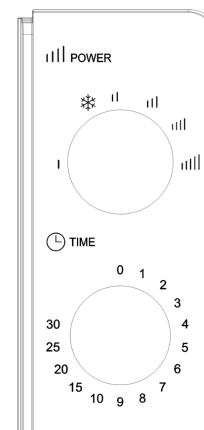
2. Watch cooking time. Cook for the shortest amount of time indicated and add more as needed. Food severely overcooked can smoke or ignite.

3. Cover foods while cooking. Covers prevent spattering and help foods to cook evenly.

4. Turn foods over once during microwave cooking to speed cooking of such foods as chicken and hamburgers. Large items like roasts must be turned over at least once.

5. Rearrange foods such as meatballs halfway through cooking both from top to bottom and from the center of the dish to the outside.

## CONTROL PANEL



The control panel consists of two function knobs. One is a timer knob and the other a power knob.

### POWER/ACTION SELECTOR

This knob is used to select the cooking power level. It is the first step in starting a cooking session.

### TIMER KNOB

Provides visual timer settings with a simple twist of the thumb to select a desired cooking time of up to 30 minutes per cooking session.

### MICROWAVE COOKING

For pure microwave cooking, there are six power levels to choose from to suit the job in hand. The power level increases as you turn the knob clockwise. The power levels can be classified as follows:

## GROUNDING INSTRUCTIONS

This appliance must be grounded. This oven is equipped with a cord having a grounding wire with a grounding plug. It must be plugged into a wall receptacle that is properly installed and grounded. In the event of an electrical short circuit, grounding reduces risk of electric shock by providing an escape wire for the electric current. It is recommended that a separate circuit serving only the oven be provided. Using a high voltage is dangerous and may result in a fire or other accident causing oven damage.

**WARNING** Improper use of the grounding plug can result in a risk of electric shock.  
Note:

1. If you have any questions about the grounding or electrical instructions, consult a qualified electrician or service person.

2. Neither the manufacturer nor the dealer can accept any liability for damage to the oven or personal injury resulting from failure to observe the electrical connection procedures.

The wires in this cable main are colored in accordance with the following code:

Green and Yellow = EARTH

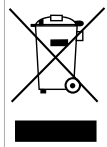
Blue = NEUTRAL

Brown = LIVE

**PROBLEM SOLVING**

NORMAL	
DEVICE INTERFERENCE ELECTRICAL IN THE MICROWAVE	Radio and TV reception may interfere with microwave operation. In the same way other small electrical appliances, such as blender, vacuum cleaner, and fans can interfere with its normal operation.
LOW LIGHT IN THE MICROWAVE	Low light in the microwave
STEAM ACCUMULATION IN THE DOOR AND OUTGOING HOT AIR OF THE GRIDS	During cooking, food can release steam. Most will come out of the grilles. But part of it can accumulate at the door. This is normal.
THE MICROWAVE IS STARTED WITHOUT FOOD	Avoid operating the microwave without food inside. It's very dangerous.

PROBLEM	POSSIBLE CAUSE	SOLUTION
MICROWAVE NO WORKS	1. The cable is not connected correctly	Unplug the hair and past 10 sec plug it in again.
	2. The fuse is broken or something interrupts the circuit electric.	Replace the fuse or with the help of a professional, reset the electrical circuit.
	3. Problem with the plug.	Replace the fuse or with the help of a professional, reset the electrical circuit.
MICROONDAS NO CALIENTA	4. The door does not close	Close the door well.
THE ROTATING PLATE MAKES NOISE WHEN THE MICROWAVE IS IN OPERATION	5. There are traces of food below the turntable.	Remove the turntable and clean the inside of the microwave well.



**INFORMATION TO USERS**

According to European Guidelines 2002 / 95CE, 2002/96 / CE and 2003/108 / EC, regarding the reduction of the use of hazardous substances in electrical appliances, in addition to waste disposal, the crossed out symbol of the container in the device indicates that the product, at the end of its useful life, must be deposited in a place separated from other waste.

Therefore, the user must deliver the device, when it is no longer used, to the appropriate differentiated collection center for electronic and electrotechnical waste, or return it to the seller at the time of purchase of a new device of equivalent type, one or exchange of other.

The adequate differentiated collection of the unused device for the successive recycling, treatment and environmentally compatible waste, helps to avoid possible negative effects on the environment and health, and favors the recycling of the materials of which the device is composed.

The abusive disposal of the product by the user implies the application of the sanctions provided by law.