

MATEL

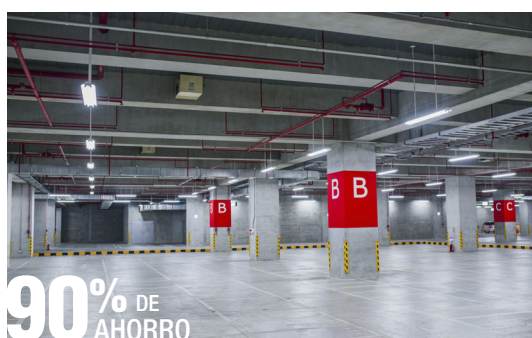
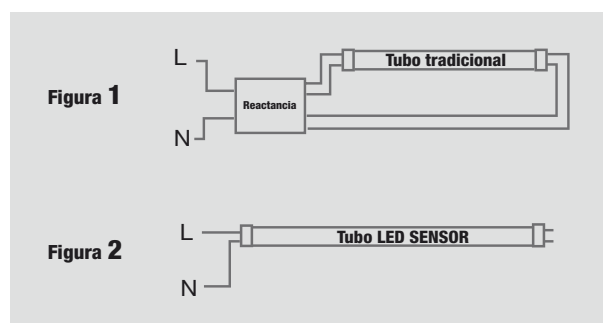
FLUORESCENTE LED T8 ALUMINIO SENSOR

ENCENDIDO ELECTRÓNICO INSTANTÁNEO
ALTO RENDIMIENTO

SENSOR



INSTALACIÓN



90% DE AHORRO

T-8
DIRECTO
230 V

120°



G13

SENSOR

PF > 0,9
RA > 80
IP - 20

1
UNIDAD



CARACTERÍSTICAS

Conexión directa a 110-230V
Consumo en 9, 18 y 25W
Rango de apertura no inferior a 120°
Sensor movimiento y crepuscular 150°
Rango de sensibilidad 3 a 20 lx
Alcance de movimiento máximo 10 m
Disponibles en temperatura neutra y fría (4200K y 6400K)
Cuerpo de aluminio
Cubierta matizada
Interior de aluminio
Ahorran hasta un 90% de energía
Vida útil promedio hasta 30 000 horas
Garantía de 2 años



INFORMACIÓN TÉCNICA

Código	Código de barras	Embalaje	Potencia (W)	Temperatura de color (K)	Voltaje (V)	Base	Longitud (mm)	Cubierta	Vida promedio (hrs)	Flujo luminoso (lm)
23877	8425160238773	1	9	6400	110-230	G13	600	Mate	30 000	900
24096	8425160240967	1	9	4200	110-230	G13	600	Mate	30 000	800
26019	8425160260194	1	18	4200	110-230	G13	1200	Mate	30 000	1700
28241	8425160282417	1	25	4200	110-230	G13	1500	Mate	30 000	2400