

# MATEL

## BOMBILLA LED TUBULAR T-37

ENCENDIDO ELECTRÓNICO INSTANTANEO  
ALTO RENDIMIENTO



90% DE AHORRO

**T-37**  
DIRECTA  
230V

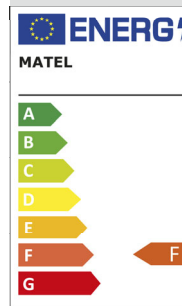
200°



E-14  
E-27

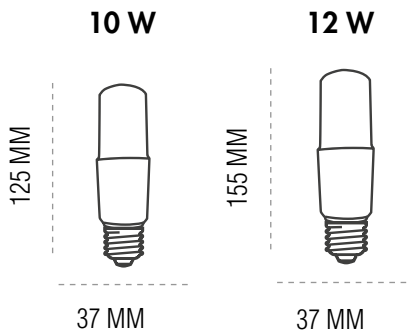
PF-0,5  
RA-80  
IP-20

10 UNIDADES



### CARACTERÍSTICAS

Conexión directa a 110-230V  
Consumo en 10 y 12W  
Rango de apertura no inferior a 200°  
Disponibles en luz cálida, neutra y fría,  
(2700K, 4200K y 6400K)  
Cuerpo en PC blanco  
Cubierta matizada  
Interior de aluminio  
Ahorran hasta un 90% de energía  
Vida útil hasta 30 000 horas  
2 años de garantía.



### INFORMACIÓN TÉCNICA

Código	Código de barras	Embalaje	Potencia (W)	Temperatura de color	Voltaje (V)	Base	Medidas (mm)	Cubierta	Vida promedio (hrs)	Flujo luminoso
28400	8425160284008	10	10	6400	230	E-14	125x37	Mate	30 000	1000
26715	8425160267155	10	10	6400	230	E-27	125x37	Mate	30 000	1000
25195	8425160251956	10	12	6400	230	E-27	155x37	Mate	30 000	1200
27719	8425160277192	10	10	4200	230	E-14	125x37	Mate	30 000	980
26099	8425160260996	10	10	4200	230	E-27	125x37	Mate	30 000	980
24705	8425160247058	10	12	4200	230	E-27	155x37	Mate	30 000	1180
27396	8425160273965	10	10	2700	230	E-14	125x37	Mate	30 000	950
25238	8425160252380	10	10	2700	230	E-27	125x37	Mate	30 000	950
24646	8425160246464	10	12	2700	230	E-27	155x37	Mate	30 000	1150