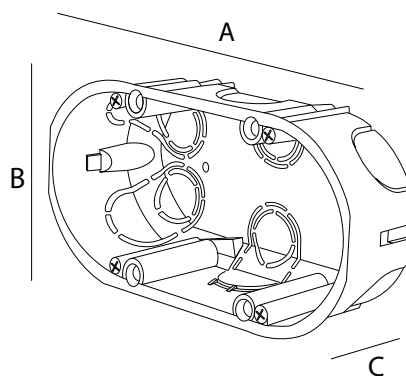


# CAJA EMPOTRAR PLADUR

## Triple



Caja mecanismos para tabiques huecos.  
Empotrable en instalaciones de interior.  
Caja suministrada con tornillos y garras.  
Orificios para tubos de fácil apertura.  
Material termoplástico libre de halógenos.  
Resistente al hilo incandescente 650°.  
Temperatura de instalación: -5°C a +60°C.  
Tensión no superior a 1000V c.a / 1500V c.c.  
Fabricada según Normativa UNE 60670-1:2006.  
Conformidad CE según Directiva 2014/35/UE.



CÓDIGO	EAN	MEDIDA AxBxC	CANTIDAD
24723	8425160247232	217x75x45 mm	10