

**küken**<sup>®</sup>  
DISTRIBUIDO POR ALFA DYSER

**küken**<sup>®</sup>  
DISTRIBUIDO POR ALFA DYSER

Alfa Dyser S.L.  
Pol. Ind. Can Parellada  
C/Libra, 31 · 08228  
Terrassa · Barcelona  
C.I.F. B-60163441  
[www.alfadyser.com](http://www.alfadyser.com)

# MANUAL

DEL USUARIO  
*INSTRUCCIONES DE USO*

# 800W 2L

ECO  
SIN BOLSA  
TECNOLOGÍA CYCLONIC  
ACABADO EN NEGRO Y NARANJA  
REGULADOR DE POTENCIA  
RECOGEDOR DE CABLE DE 4M  
RENDIMIENTO EQUIVALENTE A 2400W  
50% AHORRO DE ENERGÍA  
FILTRO (H)EPA 13





## INSTRUCCIONES DE USO

Agradecemos su confianza en nuestro producto. Por favor, para un perfecto funcionamiento lea este manual antes de usar el aspirador y téngalo a mano para futuras consultas. Este aspirador por sus prestaciones y manejabilidad es una herramienta imprescindible para su hogar.

- 1. Eco y apariencia elegante
- 2 Sistema de filtro libre para facilitar la limpieza de restos de suciedad en su interior
- 3. Potencia de aspiración ajustable según cada necesidad 400W / 800W
- 4. Equipado con sistema de soporte para el tubo
- 5. Carcasa con protección contra golpes
- 6. Eficaz contra los ácaros, su potencia de succión le permite limpiar el polvo y los ácaros profundamente cuidando de la salud de toda la familia
- 7. Tubo telescópico

## IMPORTANTE

- No aspire detergentes, gasolina, pintura, adhesivos, aceites o líquidos que puedan dañar el motor.
- No deposite la manguera de aspiración en zonas de calor extremo.
- No use el aspirador si alguna de sus piezas está dañada.
- Cuando el aspirador no esté en uso desconéctelo de la red eléctrica.
- No use detergentes para limpiar su aspirador, utilice un trapo húmedo, seguidamente séquelo con un trapo.
- No aspire partículas grandes o calcáreas como pueden ser restos de cemento, trozos de ladrillo, piedras, arena, cristales grandes, etc. esto podría dañar el motor.
- No use el aspirador para atrapar papeles grandes ya que esto forzaría la entrada de aire dañando el motor o podría causar la deformación de la manguera.

## EMPEZAR A USAR SU ASPIRADOR ECO

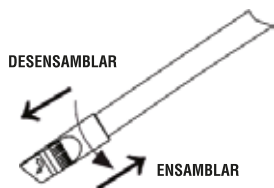
### Conecte el aspirador

Conecte la manguera flexible del aspirador al orificio de entrada situado en la parte superior del cuerpo teniendo en cuenta que los dos botones del conector de la manguera están bien encajados.

Seguidamente conecte la manguera flexible al tubo conector acodado. Realice la conexión entre el tubo acodado y el tubo telescópico.



Inserte el cepillo de doble función en la parte contraria del tubo telescópico. Asegúrese que el cepillo queda fijado, de esta manera evitará que se gire cuando este en uso. Tanto para asegurar bien la conexión como para poder retirar el cepillo del tubo telescópico tendrá que girar el cepillo en ambas direcciones presionando hacia dentro.



### **Después de usar el aspirador**

Después de usarlo, apague el interruptor de alimentación y desconecte el enchufe de la toma de corriente.

Retire la manguera presionando a la vez los dos botones del conector. Separe la manguera del tubo conector acodado. Separe el tubo telescópico del tubo conector acodado. Enrolle el cable de alimentación pulsando el botón situado en la parte trasera. Tenga especial cuidado cuando saque el cable, no sobrepase la marca amarilla, ya que esto le indica que el cable está terminando y si supera la marca roja podría romperlo.

### **Almacenamiento**

Retire el cepillo y colóquelo en la ranura inferior de la aspiradora y guarde los utensilios.

### **Ajuste de la potencia de succión**

Para aspirar sobre algunas superficies como por ejemplo cortina, lana, seda, tela etc. puede ajustar el botón de potencia de succión ubicado en la parte trasera del tubo telescópico. Cuanto más grande sea la apertura menor será la potencia de succión. Cuanto menor sea la apertura, mayor será la potencia de succión.

### **Cepillo 2 en 1 pequeño**

Utilizar el cepillo pequeño 2 en 1 para la limpieza de la esquina y pequeños perfiles difíciles de acceder

## **Limpieza y reemplazo de las partes principales**

*Como limpiar el depósito colector de polvo*

- 1.Desconecte el aspirador de la toma de red
- 2.Retire la manguera de su ubicación
- 3.Recoja la manguera de manera que no se deforme
- 4.Pulse el botón de desbloqueo del cable
- 5.Abra el depósito del filtro pulsando el botón de desbloqueo en la base del depósito y saque el filtro para limpiarlo
- 6.Limpie el filtro

## **PROBLEMA / CAUSA / SOLUCIÓN**

### **PROBLEMA 1**

**El motor se para**

**CAUSA**

·La clavija o la toma de corriente están dañadas / No llega corriente a la base / El cable está dañado

**SOLUCIÓN**

- Conecte el aspirador a otra toma de corriente
- Reemplace la clavija o repare la toma de corriente (Solo por personal cualificado)

---

### **PROBLEMA 2**

**La succión es débil**

**CAUSA**

·Compruebe la apertura de succión situada en la parte superior del tubo telescópico

·El filtro está lleno

·El depósito del filtro está lleno

·Hay una obstrucción en la manguera

·Hay una obstrucción en el tubo acodado

·Hay una obstrucción en el tubo metálico

**SOLUCIÓN**

·Vacíe el depósito / Limpie la manguera / Limpie los tubos.

---

### **PROBLEMA 3**

**No se puede ajustar la potencia de succión**

**CAUSA**

·El regulador de velocidad está fuera de servicio

**SOLUCIÓN**

·Intentar de nuevo otra vez. Si aún así no responde tendrá que enviar su aspirador al servicio técnico para su reparación, póngase en contacto con su proveedor.

---

#### PROBLEMA 4

El cordón no se puede extender en su totalidad

##### CAUSA

·El cable está mal liado.

##### SOLUCIÓN

·Desenrolle 2 o 3 metros de cable y enróllelo nuevamente.

#### PROBLEMA 5

El cordón se frena cuando se extiende

##### CAUSA

·El recogedor está roto.

##### SOLUCIÓN

·Póngase en contacto con su proveedor o llévelo a un técnico especializado.

#### RECUERDE

·Si el cable eléctrico esta roto póngase en contacto con su proveedor.

·Antes de conectar el aspirador a la red compruebe que la etiqueta de clasificación suministrada por el fabricante coincide con la corriente de su hogar.

·No sumerja el aspirador en ningún medio líquido.

·No aspire partículas grandes o calcáreas como pueden ser restos de cemento, trozos de ladrillo, piedras, arena, cristales grandes, etc. esto podría dañar el motor.

·Este producto no esta diseñado para ser usado por niños.

·Este producto no esta indicado para ser usado personas con la capacidad mental o físicas disminuidas a no ser bajo la supervisión de una persona responsable.

#### DATOS TÉCNICOS

Modelo: 33078

Potencia: 800W

Voltaje: 220V / 50Hz

Capacidad del depósito: 2L.

Rendimiento equivalente a 2100W

Consumo mínimo: 50% ahorro de energía

Sin bolsa con sistema cyclonic para una separación de aire y suciedad superior.

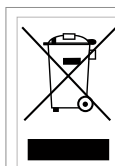
Filtro (H)EPA 13

Utensilios: Boquilla parquet, boquilla 2 en 1: convertible en cepillo

Tubo metálico telescópico y ergonómico

Ruedas engomadas

Nota: Los datos técnicos están sujetos a la etiqueta de clasificación suministrada por el fabricante



##### INFORMACIÓN A LOS USUARIOS

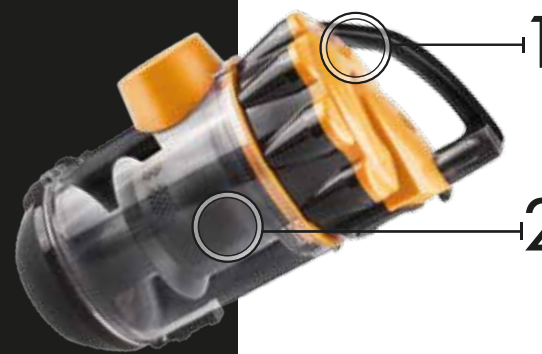
Según las Directrices Europeas 2002/95/CE, 2002/96/CE y 2003/108/CE, relativas a la reducción del uso de sustancias peligrosas en los aparatos eléctricos, además del desecho de residuos.

El símbolo tachado del contenedor que se encuentra en el aparato indica que el producto, al final de su vida útil, deberá depositarse en un lugar separado de los demás residuos.

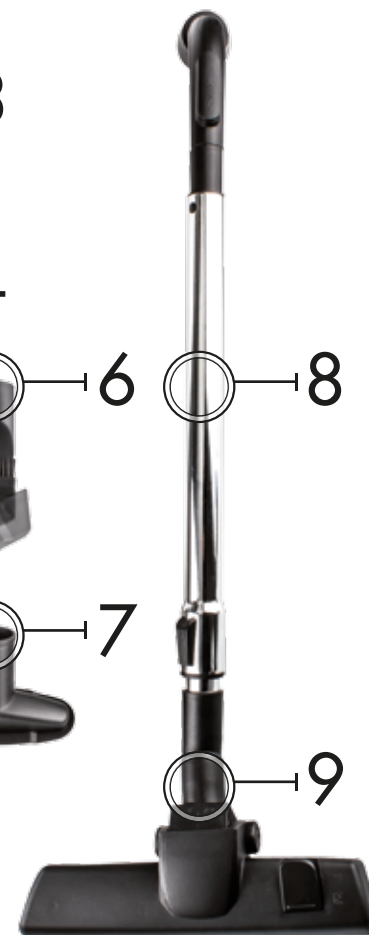
Por lo tanto, el usuario deberá entregar el aparato, cuando deje de utilizarse, a los adecuados centro de recogida diferenciada de residuos electrónicos y electrodomésticos, o deberá devolverlo al vendedor en el momento de compra de un nuevo aparato de tipo equivalente, uno o cambio de otro.

La adecuada recogida diferenciada del aparato inutilizado para el sucesivo reciclaje, tratamiento y desecho ambientalmente compatibles, contribuye a evitar posibles efectos negativos en el medioambiente y en la salud, y favorece el reciclaje de los materiales de los que se compone el aparato. El desecho abusivo del producto por parte del usuario implica la aplicación de las sanciones previstas por la ley.

## PORTUGUÉS



1. PEGA DO ASPIRADOR
2. DEPÓSITO RESIDUAL 2L
3. BOTÃO RECOLHE CABO
4. RODAS DE BORRACHA
5. REGULADOR DE POTÊNCIA
6. BOCA 2 EM 1
7. BOCA PARA PARQUET
8. TUBO EXTENSÍVEL DE METAL
9. ESCOVA ASPIRADORA



## INSTRUÇÕES DE USO

Agradecemos a sua confiança no nosso produto.

Por favor, para um perfeito funcionamento leia este manual antes de usar o aspirador e tenha-o sempre à mão para futuras consultas.

Este aspirador, pelas suas prestações e maneabilidade, é uma ferramenta imprescindível para o seu lar.

1. Aspirador Eco e de aparência elegante
2. Sistema de filtro livre para facilitar a limpeza de restos de sujidade no seu interior
3. Potência de aspiração ajustável segundo cada necessidade 400W / 800W
4. Equipado com sistema de suporte para o tubo.
5. Carcaça com proteção contra pancadas
6. Eficaz contra os ácaros, a sua potência de sucção permite limpar o pó e os ácaros profundamente protegendo assim a saúde de toda a família.
7. Tubo telescópico

### IMPORTANTE

- ⊘ Não aspire detergentes, gasolina, pintura, adesivos, óleo ou líquidos que possam danificar o motor.
- ⊘ Não deixe a mangueira de aspiração em zonas de calor extremo.
- ⊘ Não use o aspirador se alguma das suas peças se encontrar danificada
- ⊘ Se não estiver a usar o aspirador desconecte-o da tomada.
- ⊘ Não use detergentes para limpar o seu aspirador, utilize um pano húmido e em seguida seque-o devidamente.
- ⊘ Não aspire partículas grandes ou calcarias como restos de cimento, pedaços de ladrilho, pedras, areia, pedaços de vidro, etc. Pois pode danificar o motor.
- ⊘ Não use o aspirador para apanhar papéis grandes já que isso forçaria a entrada de ar danificando o motor ou poderia causar a deformação da mangueira.

### COMECE A UTILIZAR O SEU ASPIRADOR ECO

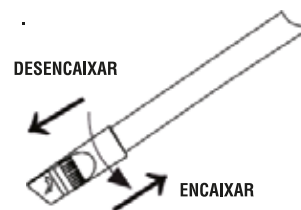
#### **Conecte o aspirador**

Conecte a mangueira flexível do aspirador no orifício de entrada situado na parte superior do corpo, tendo em conta que os dois botões do conector da mangueira estejam bem encaixados.

Seguidamente conecte a mangueira flexível ao tubo curvo conector. Realize a conexão entre o tubo curvo e o tubo telescópico.



Insira a escova de dupla função na parte oposta ao tubo telescópico. Assegure-se que a escova esteja bem encaixada, desta maneira evitará que se gire quando estiver a usar o aspirador. Tanto para que se assegure que a conexão está bem feita como para retirar a escova do tubo telescópico terá de a rodar em ambas as direções sempre pressionando para dentro



#### **Depois de utilizar o aspirador**

Depois de usar o aspirador, apague o interruptor de alimentação e desconecte a ficha da tomada.

Retire a mangueira pressionando ao mesmo tempo os botões do conector. Separe a mangueira do tubo conector curvo. Separe o tubo telescópico do tubo conector curvo. Enrole o cabo de alimentação pressionando o botão situado na traseira do aparelho. Tenha especial atenção ao tirar o cabo, nunca ultrapasse a marca amarela, já que a marca indica que o cabo está a acabar e ao ultrapassar a marca vermelha poderá partir.

#### **Armazenamento**

Retire a escova e coloque-a na ranhura inferior do aspirador. Guarde os utensílios.

#### **Ajuste da potência de sucção**

Para aspirar sobre algumas superfícies como por exemplo cortinas, lã, seda, tecido, etc. pode ajustar o botão de potência de sucção situado na parte de trás do tubo telescópico. Quanto maior seja a abertura menor será a potência, ao invés, quanto menor seja a abertura maior será a potência de sucção.

#### **Escova 2 em 1 pequena**

Utilize a escova pequena 2 em 1 para a limpeza de esquinas e pequenas brechas difíceis de aceder.

## Limpeza das partes principais

Como limpar o depósito colector de pó

- 1.Desconecte o aspirador da tomada
- 2.Retire a mangueira do seu encaixe
- 3.Recolha a mangueira de maneira a não deformá-la
- 4.Pressiono o botão de desbloqueio do cabo
5. Abra o depósito do filtro pressionando o botão de desbloqueio situado na base do depósito e retire o filtro para o limpar
- 6.Limpe o filtro

## PROBLEMA / CAUSA / SOLUÇÃO

### PROBLEMA 1

**O motor para**

CAUSA

- A ficha ou a tomada poderão danificadas / Não chega corrente à base / O cabo está danificado

SOLUÇÃO

- Conecte o aspirador a outra tomada
- Substitua a ficha ou repare a tomada (só por pessoas qualificadas)

### PROBLEMA 2

**A sucção é fraca**

CAUSA

.Comprove a abertura de sucção situada na parte superior do tubo telescópico

- . O filtro está cheio
- . O depósito do filtro está cheio
- . Há uma obstrução na mangueira
- . Há uma obstrução no tubo curvo
- . Há uma obstrução no tubo metálico

SOLUÇÃO

. Esvazie o depósito / Limpe a mangueira / Limpe os tubos.

### PROBLEMA 3

**Não se pode ajustar a potência de sucção**

CAUSA

. O regulador de velocidade está fora de serviço

SOLUÇÃO

. Tente de novo. Se ainda assim não conseguir, terá de enviar o seu aspirador ao serviço técnico para a sua reparação, ponha-se em contacto com o seu provedor.

### PROBLEMA 4

**O fio não se pode esticar na sua totalidade**

CAUSA

. O cabo está mal enrolado.

SOLUÇÃO

. Desenrole 2 ou 3 metros de cabo e enrole-o novamente.

### PROBLEMA 5

**O fio não prende quando se estica**

CAUSA

. O recolhedor está avariado.

SOLUÇÃO

. Contacte o seu provedor ou leve-o a um técnico especializado.

### RECORDE

- . Se o cabo eléctrico está partido contacte o seu provedor.
- . Antes de conectar o aspirador à rede comprove que a etiqueta de classificação fornecida pelo fabricante coincide com a corrente da sua casa.
- . Não submerja o aspirador em nenhum liquido.
- . Não aspire partículas grandes ou calcarias como restos de cimento, pedaços de ladrilho, pedras, areia, pedaços de vidro, etc. Pois pode danificar o motor.
- . Este produto não está desenhado para ser usado por crianças.
- . Este produto não está indicado para ser usado por pessoas descapacitadas física ou mentalmente a não ser sob a supervisão de uma pessoa responsável.

### DADOS TÉCNICOS

Modelo: 33078

Potência: 800W

Voltagem: 220V / 50Hz

Capacidade do depósito: 2L

Rendimento equivalente a 2100W

Consumo mínimo: 50% poupança energética

Sen saco com sistema cyclonic para uma separação de ar e sujidade superior.

Filtro (H)EPA 13

Utensílios: Peça para parquet, peça dois em um: convertível em escova

Tubo telescópico e ergonómico

Rodas de borracha

Nota: os dados técnicos estão sujeitos à etiqueta de classificação fornecida pelo fabricante.



**INFORMAÇÃO AOS UTILIZADORES**  
Segundo as Directivas Europeias 2002/95/CE, 2002/95/CE y 2003/108/CE, relativas à redução do uso de substâncias perigosas em aparelhos eléctricos e de eliminação de resíduos.  
O símbolo do contentor riscado que se encontra no aparelho indica que o produto, no final da sua vida útil, deverá ser depositado num lugar diferente dos demais resíduos.  
Assim, o usuário deverá entregar o aparelho, quando o deive de utilizar, a um centro de recolha diferenciada de resíduos electrónicos e eletrolíticos, ou deverá devolver o aparelho ao vendedor no momento da compra ou troca de um novo aparelho equivalente.  
A adequada recolha diferenciada do aparelho inutilizado e sua posterior reciclagem, tratamento e eliminação ambiental compatível, contribui para evitar possíveis efeitos negativos no meio ambiente e na saúde e favorece a reciclagem dos materiais de que se compõe o aparelho. A eliminação abusiva do aparelho por parte do utilizador implica a aplicação de sanções