

küken
KITCHEN & HOME APPLIANCES

55W

TECHO
DE TETO
BAJO CONSUMO
BAIXO CONSUMO
6 VELOCIDADES
3 VELOCIDADES
AIRE NATURAL
AR NATURAL
TEMPORIZADOR 4H
TEMPORIZADOR 4H
3 MODOS DE AIRE
3 MODOS DE AR

küken
KITCHEN & HOME APPLIANCES

Alfa Duser, S.L.
Pol. Ind. Anoia C/Cooperativa nº2
08635. Sant Esteve De Sesroviures
(Barcelona) España. B-60163441
T. 937831011 - F. 937838487
www.alfaduser.com
alfa@alfaduser.com

INSTRUCCIONES DE SEGURIDAD IMPORTANTES

1. Cuando se utilizan aparatos eléctricos, se deben seguir siempre las instrucciones básicas de seguridad para reducir el riesgo de incendio, descarga eléctrica y lesiones personales.
2. Utilice este ventilador sólo como se describe en este manual. Cualquier otro uso no recomendado puede causar un incendio, una descarga eléctrica o lesiones a las personas. Esto también anulará su garantía.
3. Conéctelo a una toma de energía principal de 220-240V~ 50/60 Hz solamente.
4. Sólo para uso en interiores.
5. Bajo los términos de nuestra garantía, este ventilador de techo debe ser instalado correctamente por un electricista autorizado. Los ventiladores de techo mal instalados perderán la garantía, pueden ser peligrosos y costosos de reparar.
6. Antes de instalar el ventilador, asegúrese de haber apagado el suministro eléctrico principal. No lo vuelva a encender hasta que el ventilador esté completamente instalado y listo para usar.
7. Para protegerse contra las descargas eléctricas: no sumerja la unidad o el cable en agua ni lo rocíe con líquidos.
8. Este aparato NO puede ser utilizado por niños y por personas con capacidades físicas, sensoriales o mentales reducidas o con falta de experiencia y conocimientos, si no se les supervisa o instruye sobre el uso del aparato de forma segura y comprendan los peligros que conlleva. La limpieza y el mantenimiento del usuario no serán realizados por niños sin supervisión.
9. Apague el ventilador cuando no lo utilice y antes de desmontarlo o limpiarlo.
10. Montar completamente el ventilador antes de volver a encenderlo. El uso de accesorios no recomendados por el fabricante puede ser peligroso.
11. No lo utilice si la carcasa del ventilador está dañada.
12. Si el cable está dañado, debe ser reemplazado por el fabricante, su agente de servicio o personas calificadas similares para evitar un peligro.
13. Si el ventilador no funciona correctamente, póngase en contacto con un técnico cualificado para que lo examine y lo repare. Nunca intente desmontar el ventilador usted mismo.
14. **ADVERTENCIA:** Para reducir el riesgo de descarga eléctrica y fuego, no use este ventilador con ningún dispositivo de control de la velocidad del ventilador de estado sólido, o reóstato.
15. No use el interruptor de retroceso hasta que el ventilador se haya detenido completamente.
16. No inserte nada en las aspas del ventilador mientras estén girando.
17. Para reducir el riesgo de lesiones personales, no doble los soportes de los álabes (también llamados "bridas") durante el

montaje o después de la instalación. No inserte objetos en la trayectoria de las aspas

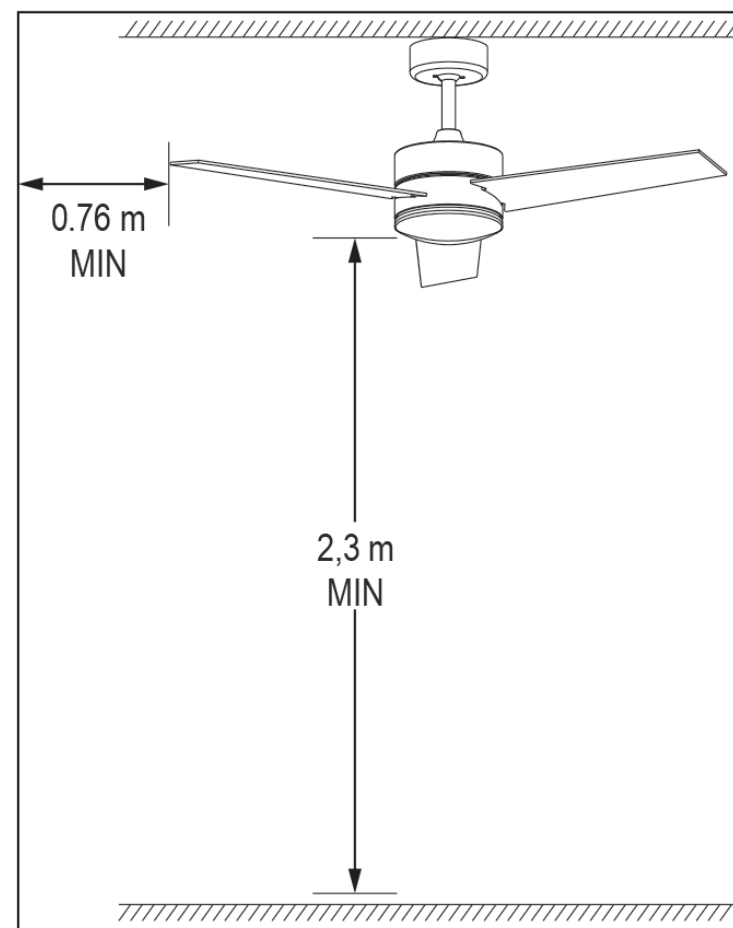
18. Para evitar lesiones personales o daños al ventilador y otros artículos, tenga cuidado cuando trabaje alrededor del ventilador o lo limpie.

19. No use agua o detergente para limpiar el ventilador o las aspas del mismo. Un paño seco o ligeramente humedecido será adecuado para la mayoría de las limpiezas.

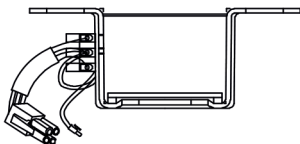
NOTA: Las precauciones e instrucciones de seguridad importantes que aparecen en el manual no pretenden cubrir todas las condiciones y situaciones posibles que puedan ocurrir. Debe entenderse que el sentido común y la precaución son factores necesarios en la instalación y operación de este ventilador.

ADVERTENCIA:

El equipo debe instalarse a una altura mínima de 2,3 metros del suelo (2,3 metros significa desde el suelo hasta la parte inferior del ventilador), a 0,76 m de la pared o de una obstrucción. Desde que se instala el equipo, la alimentación de la red debe hacerse a través de un enchufe de cable flexible o mediante un interruptor de poste con una distancia de apertura de contacto no inferior a 3mm.

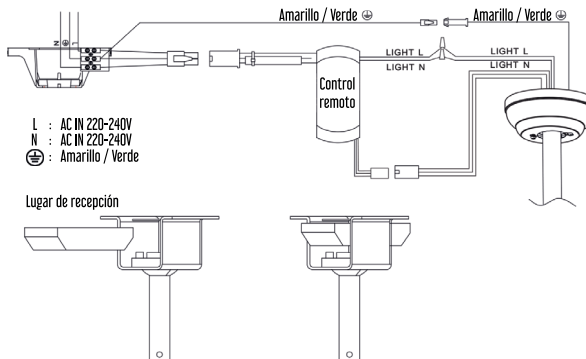


PARTES DEL VENTILADOR

		
Cubierta superior	Placa de soporte	Barra de soporte
		
Aspas	Motor	Kit de luces LED
		
Plafón de lámpara	Control remoto	
	<p>A. Tornillos y arandelas para asegurar las cuchillas (Fijados en la carcasa del motor). B. Tornillos para el techo de hormigón. C. Tornillos y arandelas para techo de vigas de madera. D. Juego de aspas.</p>	

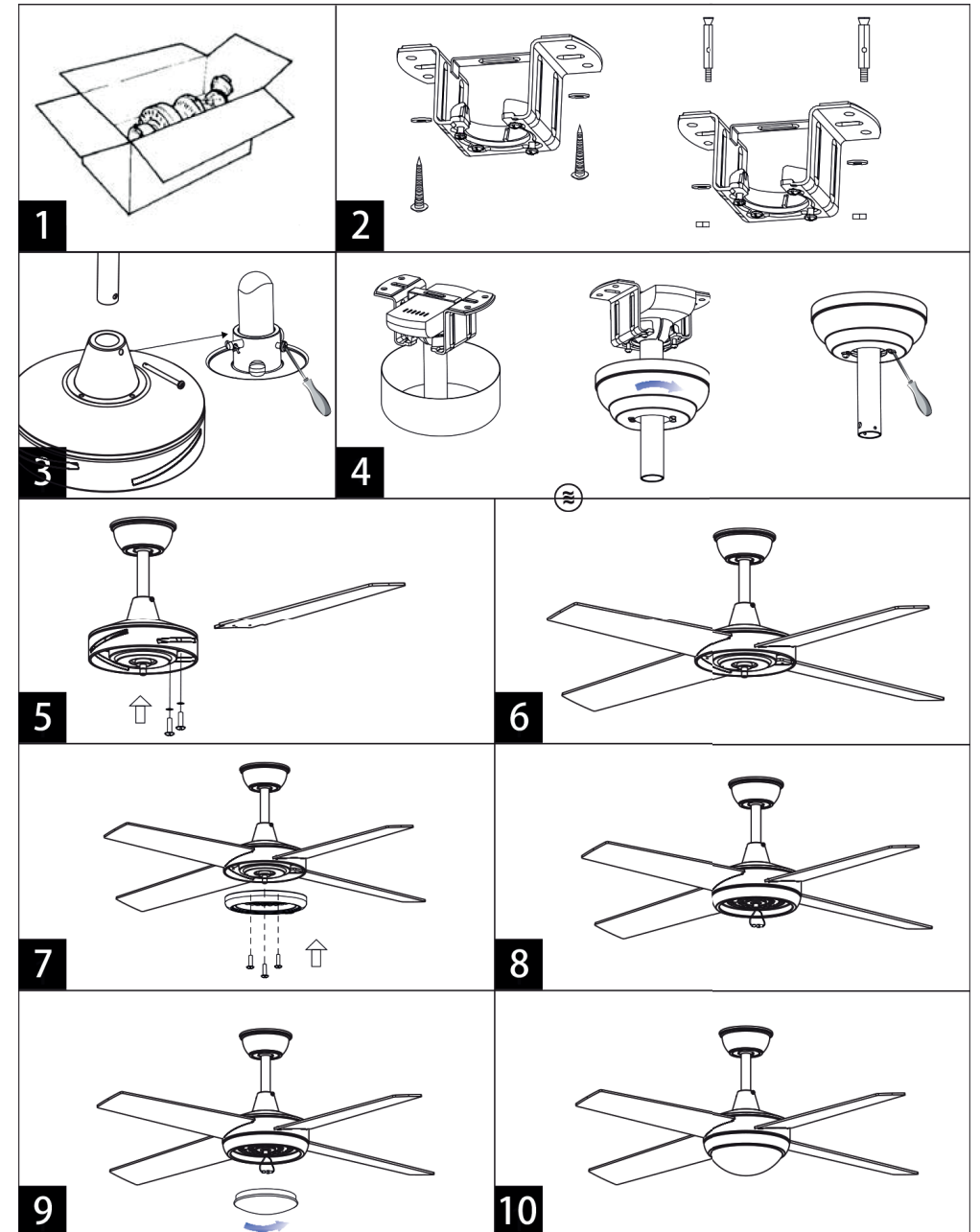
CONEXIÓN DEL CONTROL REMOTO

ADVERTENCIA: Para evitar daños o lesiones personales, asegúrese de desconectar la alimentación de la caja de fusibles principal antes de realizar la conexión.



MONTAJE

ADVERTENCIA: Asegúrate de que tienes todos los componentes antes de empezar la instalación



1. Abrir la caja de cartón y sacar el ventilador (fig 1).
2. Montar la placa de soporte en el techo con dos o más tornillos y arandelas apropiadas. Atención, se proporciona: tornillo para la viga de madera y el techo de hormigón (fig. 2).
3. Inserte el soporte a través de la tapa superior y la tapa inferior. Inserte los cables eléctricos que salen del motor a través de la varilla de soporte y conéctelos al tornillo situado en la parte superior de la varilla de soporte.
4. Fijar el soporte al motor utilizando la tuerca del perno y la tuerca de la clavija, (fig. 3).
5. Colocar el ventilador en el gancho de la placa de soporte y conectar el cable eléctrico que viene del techo al tornillo terminal colocado en la parte superior de la barra de soporte. El receptor debe ser insertado en la placa de soporte, ver "conexión de control remoto".
7. Deslice hacia arriba la tapa superior y fijela con el tornillo. Deslice hacia abajo la tapa inferior que debe ser apoyada por el motor. Fijela con el tornillo (fig. 4).
8. Centrar las ranuras de las hojas con las cabezas de las hojas
9. Coloque los tornillos de fijación y deslice las cuchillas para que la cabeza de los tornillos se coloque al final de la ranura, (fig. 5).
10. Apriete el tornillo de la fig 6.
11. Retire los tornillos de la placa de conexión del motor, por favor.
12. Organice todos los cables con cuidado en la placa de conexión. Montar y colocar los agujeros en la parte posterior de la luz LED en los tres tornillos de la placa de conexión del motor.
13. A continuación, apriete los tres tornillos de la placa del LED, el conector junto con los cables del motor, por favor, haga que su kit de luz se pueda mover después de apretar los tornillos (fig. 8).
14. Coloca la pantalla de la lámpara en el ventilador (fig. 9).

INSTRUCCIONES DE USO

El ventilador de techo está provisto de un control remoto.

El ventilador se utiliza el control remoto para seleccionar la velocidad deseada Para apagar el producto pulse el botón ALL OFF

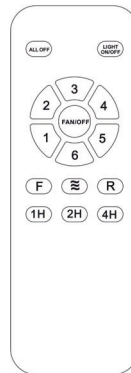
Para apagar la luz, pulse el botón LIGHT ON OFF/

Para apagar el ventilador pulse el botón FAN OFF

- 1: velocidad 1
- 2: velocidad 2
- 3: velocidad 3
- 4: velocidad 4
- 5: velocidad 5
- 6: velocidad 6

F para seleccionar Adelante, R para Revertir, para el modo de naturaleza

TEMPORIZADOR 1, 2 y 4 horas seleccionables.



LIMPIEZA Y MANTENIMIENTO

Limpeza:

1. Antes de la limpieza, apague la unidad, corte el suministro de energía de la toma de corriente y espere a que la unidad se enfríe.
2. Para limpiar la unidad utilice un paño suave para eliminar el polvo, .
3. No intente abrir la unidad sin un electricista autorizado. La unidad puede ser peligrosa.
4. Limpie la unidad al menos una vez al año.

Mantenimiento:

1. Haga que un electricista autorizado repare su producto
2. Este producto eléctrico cumple con los requisitos de seguridad pertinentes. Las reparaciones sólo deben ser realizadas por electricistas autorizados y con piezas de repuesto originales, de lo contrario, esto puede resultar en un peligro considerable para el usuario, .

3. Por favor, póngase en contacto con la tienda en la que compró el producto para el servicio postventa, si lo hubiera.

LA CORRECTA ELIMINACIÓN



El símbolo del cubo de basura tachado indica que el artículo debe ser eliminado por separado de los residuos domésticos. El artículo debe ser entregado para su reciclaje de acuerdo con las normas ambientales locales para la eliminación de residuos. Al separar un artículo marcado de los residuos domésticos, ayudará a reducir el volumen de los residuos enviados a los incineradores o a los rellenos sanitarios y a minimizar cualquier posible impacto negativo en el medio ambiente.

IMPORTANTES INSTRUÇÕES DE SEGURANÇA

1. Ao usar aparelhos elétricos, as instruções básicas de segurança devem ser sempre seguidas para reduzir o risco de incêndio, choque elétrico e ferimentos pessoais.
2. Use este ventilador apenas conforme descrito neste manual. Qualquer outro uso não recomendado pode causar incêndio, choque elétrico ou ferimentos em pessoas. Isso também anulará sua garantia.
3. Conecte a uma tomada principal de 220-240V ~ 50/60 Hz apenas.
4. Apenas para uso interno.
5. Sob os termos de nossa garantia, este ventilador de teto deve ser instalado corretamente por um eletricista licenciado. Ventiladores de teto instalados incorretamente perderão sua garantia, podem ser perigosos e dispendiosos para consertar.
6. Antes de instalar o ventilador, certifique-se de que a alimentação principal esteja desligada. Não ligue-o novamente até que o ventilador esteja totalmente instalado e pronto para uso.
7. Para se proteger contra choque elétrico: Não mergulhe a unidade ou o cabo em água nem borrafe líquidos.
8. Este aparelho NÃO pode ser usado por crianças e por pessoas com capacidades físicas, sensoriais ou mentais reduzidas ou com falta de experiência e conhecimento, se não forem supervisionadas ou instruídas sobre o uso seguro do aparelho e entenderem os perigos que isso acarreta. A limpeza e a manutenção do usuário não serão realizadas por crianças sem supervisão.
9. Desligue o ventilador quando não estiver em uso e antes de desmontar ou limpar.
10. Monte totalmente o ventilador antes de ligá-lo novamente. O uso de acessórios não recomendados pelo fabricante pode ser perigoso.
11. Não use se a caixa do ventilador estiver danificada.
12. Se o cabo estiver danificado, deve ser substituído pelo fabricante, seu agente de serviço ou pessoa similar qualificada para evitar perigos.
13. Se o ventilador não estiver funcionando corretamente, entre em contato com um técnico qualificado para examiná-lo e repará-lo. Nunca tente desmontar o ventilador sozinho.
14. AVISO: Para reduzir o risco de choque elétrico e incêndio, não use este ventilador com nenhum dispositivo de controle de velocidade de ventilador de estado sólido ou reostato.
15. Não use a chave reversa até que o ventilador tenha parado completamente.
16. Não insira nada nas pás do ventilador enquanto estiverem girando.
17. Para reduzir o risco de ferimentos pessoais, não dobre os suportes da lâmina (também chamados de "flanges") durante a

montagem ou após a instalação. Não insira objetos no caminho das lâminas

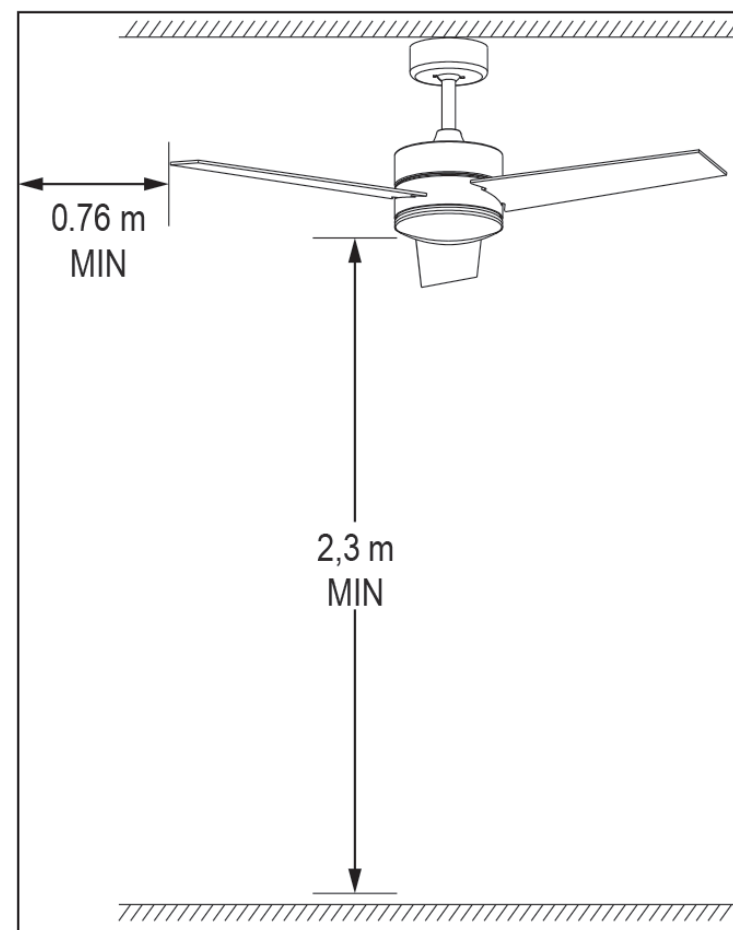
18. Para evitar ferimentos ou danos ao ventilador e outros itens, tome cuidado ao trabalhar ao redor ou ao limpar o ventilador.

19. Não use água ou detergente para limpar o ventilador ou as pás do ventilador. Um pano seco ou ligeiramente úmido será adequado para a maioria das limpezas.

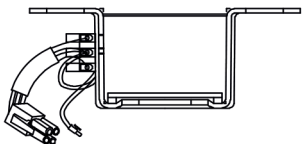

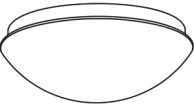
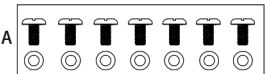
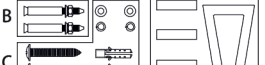

NOTA: As instruções e precauções de segurança importantes no manual não se destinam a cobrir todas as condições e situações possíveis que podem ocorrer. Deve ser entendido que bom senso e cautela são fatores necessários na instalação e operação deste ventilador.

ATENÇÃO:

O equipamento deve ser instalado a uma altura mínima de 2,3 metros do piso (2,3 metros significa do chão ao fundo do ventilador), 0,76 m da parede ou de uma obstrução. Assim que o equipamento for instalado, a alimentação da rede deve ser feita através de plugue flexível de cabo ou de chave polo com distância de abertura dos contatos não inferior a 3mm.

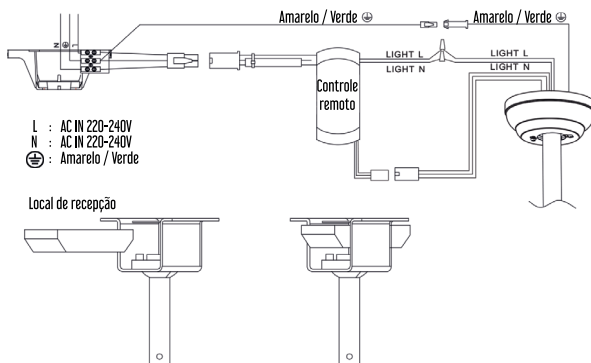


PARTES DO VENTILADOR

		
Tampa superior Placa	Placa de suporte	Barra de suporte
		
Lâminas	Motor	Kit luz LED
		
Teto de lâmpada	Controle remoto	
   	<p>A. Parafusos e arruelas para prender as lâminas (presas ao alojamento do motor). B. Parafusos para o teto de concreto. C. Parafusos e arruelas do telhado com viga de madeira. D. Conjunto de lâminas.</p>	

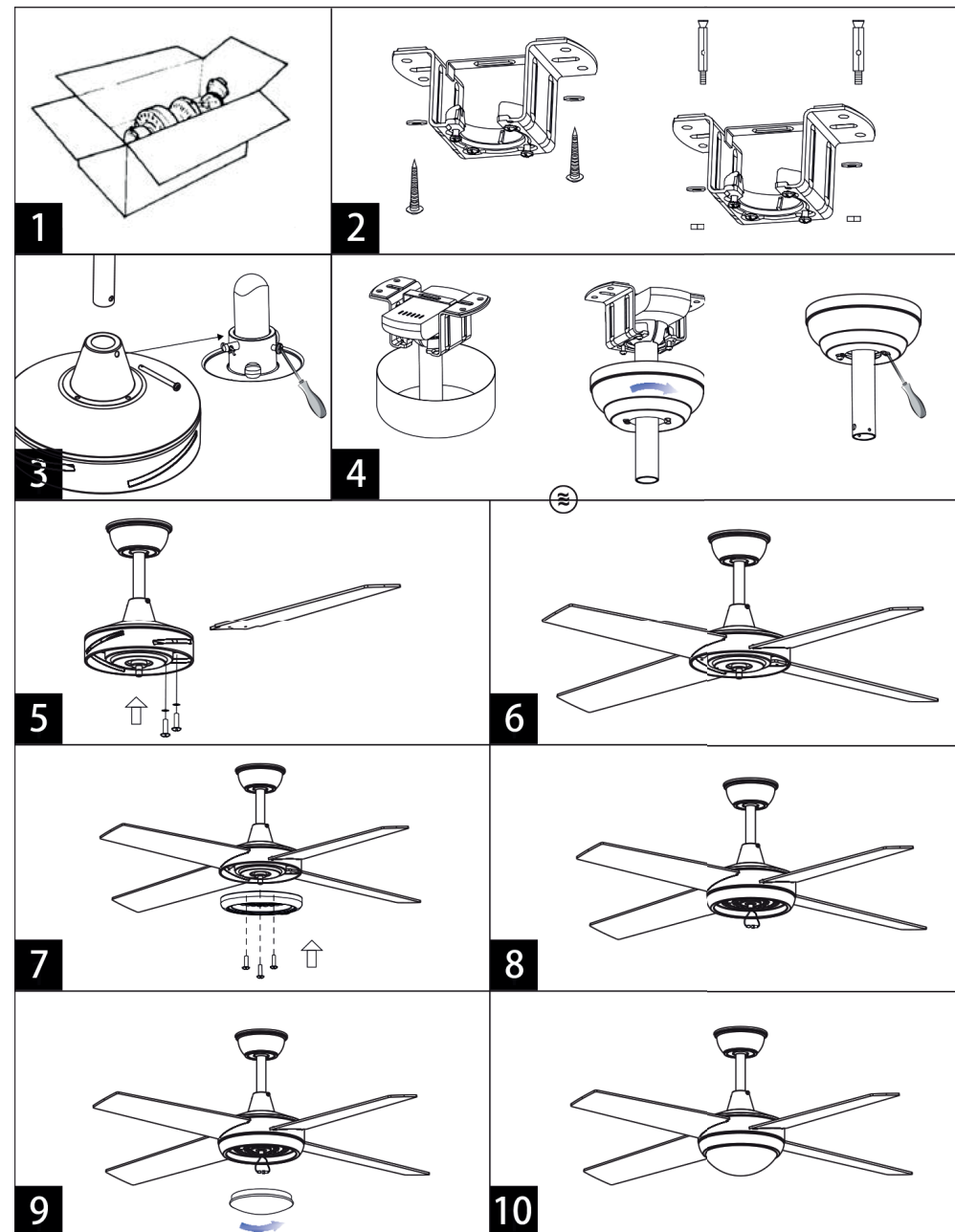
CONEXIÓN DEL CONTROL REMOTO

AVISO: Para evitar danos ou ferimentos pessoais, certifique-se de desligar a energia da caixa de fusíveis principal antes de ligar.



ASSEMBLEIA

ATENÇÃO: Certifique-se de que tem todos os componentes antes de iniciar a instalação.



1. Abra a caixa de papelão e remova o ventilador (fig. 1).
2. Monte a placa de suporte no teto com dois ou mais parafusos e arruelas apropriados. Atenção, é providenciado: parafuso para viga de madeira e teto de concreto (fig. 2).
3. Insira o suporte através das tampas superior e inferior. Insira os fios elétricos que saem do motor através da haste de suporte e conecte-os ao parafuso localizado na parte superior da haste de suporte.
4. Fixe o suporte ao motor usando a porca do parafuso e a porca do pino, (fig. 3).
5. Coloque o ventilador no gancho da placa de suporte e conecte o cabo elétrico que vem do teto ao parafuso terminal colocado no topo da barra de suporte. O receptor deve ser inserido na placa de suporte, veja “conexão do controle remoto”.
7. Deslize a tampa superior para cima e prenda-a com o parafuso. Deslize para baixo a tampa inferior que deve ser suportada pelo motor. Fixe com o parafuso (fig. 4).
8. Centralize as ranhuras da lâmina com as cabeças da lâmina
9. Coloque os parafusos de fixação e deslize as lâminas de forma que a cabeça dos parafusos fique posicionada na extremidade da fenda, (fig. 5).
10. Aperte o parafuso na fig 6.
11. Remova os parafusos da placa de conexão do motor, por favor.
12. Organize todos os cabos cuidadosamente na placa de conexão. Monte e posicione os orifícios na parte de trás da luz LED nos três parafusos da placa de conexão do motor.
13. Em seguida, aperte os três parafusos na placa de LED, o conector junto com os fios do motor, faça o seu kit de luz móvel após apertar os parafusos (fig. 8).
14. Coloque o abajur no ventilador (fig. 9).

INSTRUÇÕES DE USO

O ventilador de teto é fornecido com um controle remoto.

O ventilador é usado no controle remoto para selecionar a velocidade desejada. Para desligar o produto, pressione o botão ALL OFF

Para desligar a luz, pressione o botão LIGHT ON OFF /

Para desligar o ventilador, pressione o botão FAN OFF

1: velocidade 1

2: velocidade 2

3: velocidade 3

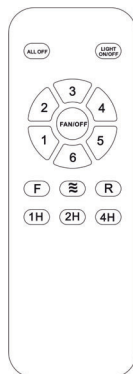
4: velocidade 4

5: velocidade 5

6: velocidade 6

F para selecionar Avançar, R para Reverter, para o modo natureza

TIMER 1, 2 e 4 horas selecionáveis.



LIMPEZA E MANUTENÇÃO

Limpeza:

1. Antes de limpar, desligue a unidade, desligue a fonte de alimentação da tomada e espere que a unidade esfrie.

2. Para limpar a unidade, use um pano macio para remover a poeira.

3. Não tente abrir a unidade sem um eletricista licenciado. A unidade pode ser perigosa.

4. Limpe a unidade pelo menos uma vez por ano.

Manutenção:

1. Peça a um eletricista licenciado para consertar seu produto

2. Este produto elétrico atende aos requisitos de segurança relevantes. Os reparos devem ser realizados apenas por eletricistas autorizados e com peças sobressalentes originais, caso contrário, isso pode resultar em perigo considerável para o usuário.

3. Entre em contato com a loja onde adquiriu o produto para o serviço pós-venda, se houver.

A ELIMINAÇÃO CORRETA



O símbolo de lata de lixo riscado indica que o item deve ser descartado separadamente do lixo doméstico. O item deve ser entregue para reciclagem de acordo com os regulamentos ambientais locais para descarte de resíduos. Ao separar um item marcado do lixo doméstico, você ajudará a reduzir o volume de lixo enviado para incineradores ou aterros sanitários e minimizar qualquer impacto negativo potencial no meio ambiente.

IMPORTANT SAFETY INSTRUCTIONS

1. When using electrical appliances, basic safety instructions should always be followed to reduce the risk of fire, electric shock, and personal injury.
2. Use this fan only as described in this manual. Any other use not recommended may cause fire, electric shock, or injury to persons. This will also void your warranty.
3. Connect to a 220-240V ~ 50/60 Hz main power outlet only.
4. For indoor use only.
5. Under the terms of our warranty, this ceiling fan must be properly installed by a licensed electrician. Improperly installed ceiling fans will lose your warranty, can be dangerous, and costly to repair.
6. Before installing the fan, make sure the main power supply has been turned off. Do not turn it back on until the fan is fully installed and ready to use.
7. To protect against electric shock: Do not immerse unit or cord in water or spray it with liquids.
8. This appliance may NOT be used by children and by people with reduced physical, sensory or mental capacities or lack of experience and knowledge, if they are not supervised or instructed on the safe use of the appliance and they understand the dangers it entails. Cleaning and user maintenance will not be performed by children without supervision.
9. Turn off the fan when not in use and before disassembling or cleaning.
10. Fully assemble the fan before turning it back on. The use of accessories not recommended by the manufacturer can be dangerous.
11. Do not use if the fan housing is damaged.
12. If the cord is damaged, it must be replaced by the manufacturer, its service agent, or similar qualified persons to avoid a hazard.
13. If the fan is not working properly, contact a qualified technician to examine and repair it. Never try to disassemble the fan yourself.
14. **WARNING:** To reduce the risk of electric shock and fire, do not use this fan with any solid state fan speed control device, or rheostat.
15. Do not use the reverse switch until the fan has come to a complete stop.
16. Do not insert anything into the fan blades while they are rotating.
17. To reduce the risk of personal injury, do not bend the blade supports (also called "flanges") during mounting or after

installation. Do not insert objects in the path of the blades

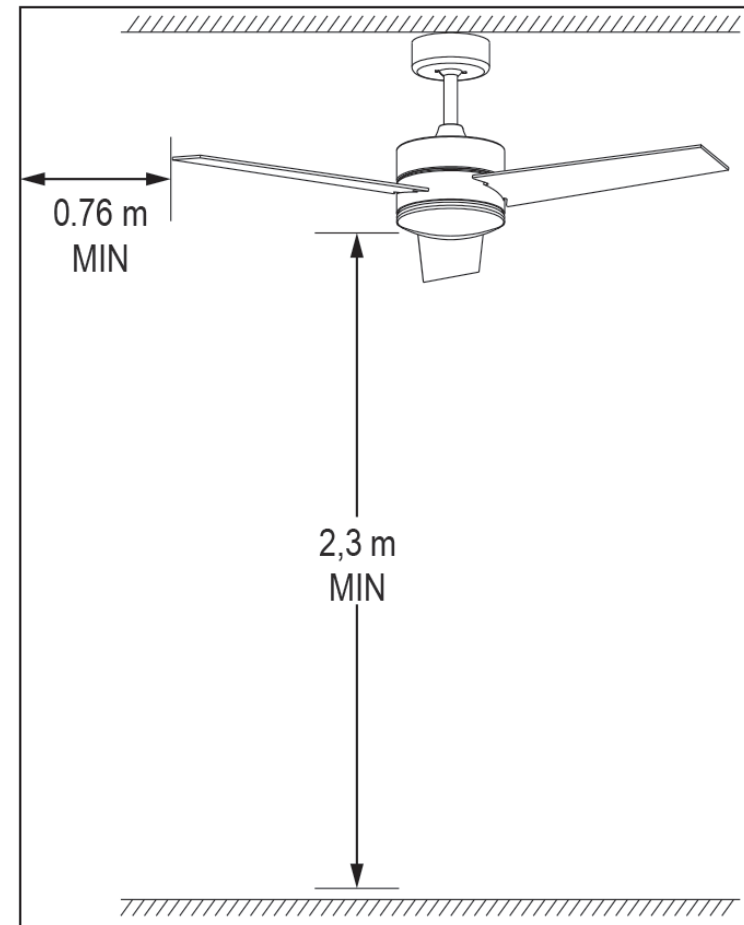
18. To avoid personal injury or damage to the fan and other items, be careful when working around or cleaning the fan.

19. Do not use water or detergent to clean the fan or fan blades. A dry or slightly damp cloth will be fine for most cleanings.

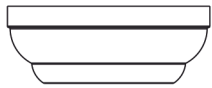
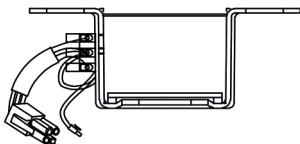
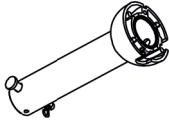

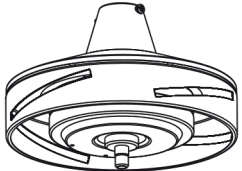



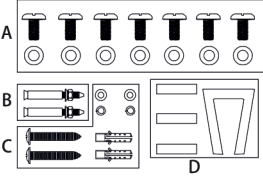
NOTE: Important safety instructions and precautions in the manual are not intended to cover all possible conditions and situations that may occur. It should be understood that common sense and caution are necessary factors in the installation and operation of this fan.

WARNING:

The equipment must be installed at a minimum height of 2.3 meters from the floor (2.3 meters means from the floor to the bottom of the fan), 0.76 m from the wall or an obstruction. As soon as the equipment is installed, the mains supply must be done through a flexible cable plug or through a pole switch with a contact opening distance of not less than 3mm.

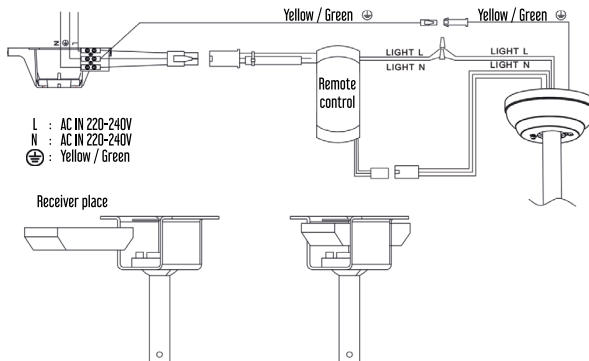


FAN PARTS

		
Upper canopy	Support plate	Support rod
		
Blades	Motor	LED light kit
		
Lamp shade	Remote control	
	<p>A. Screws and washers for securing the blades (fixed on the motor housing). B. Screws for concrete ceiling. C. Screws and washers for wood joist ceiling. D. Blance kit.</p>	

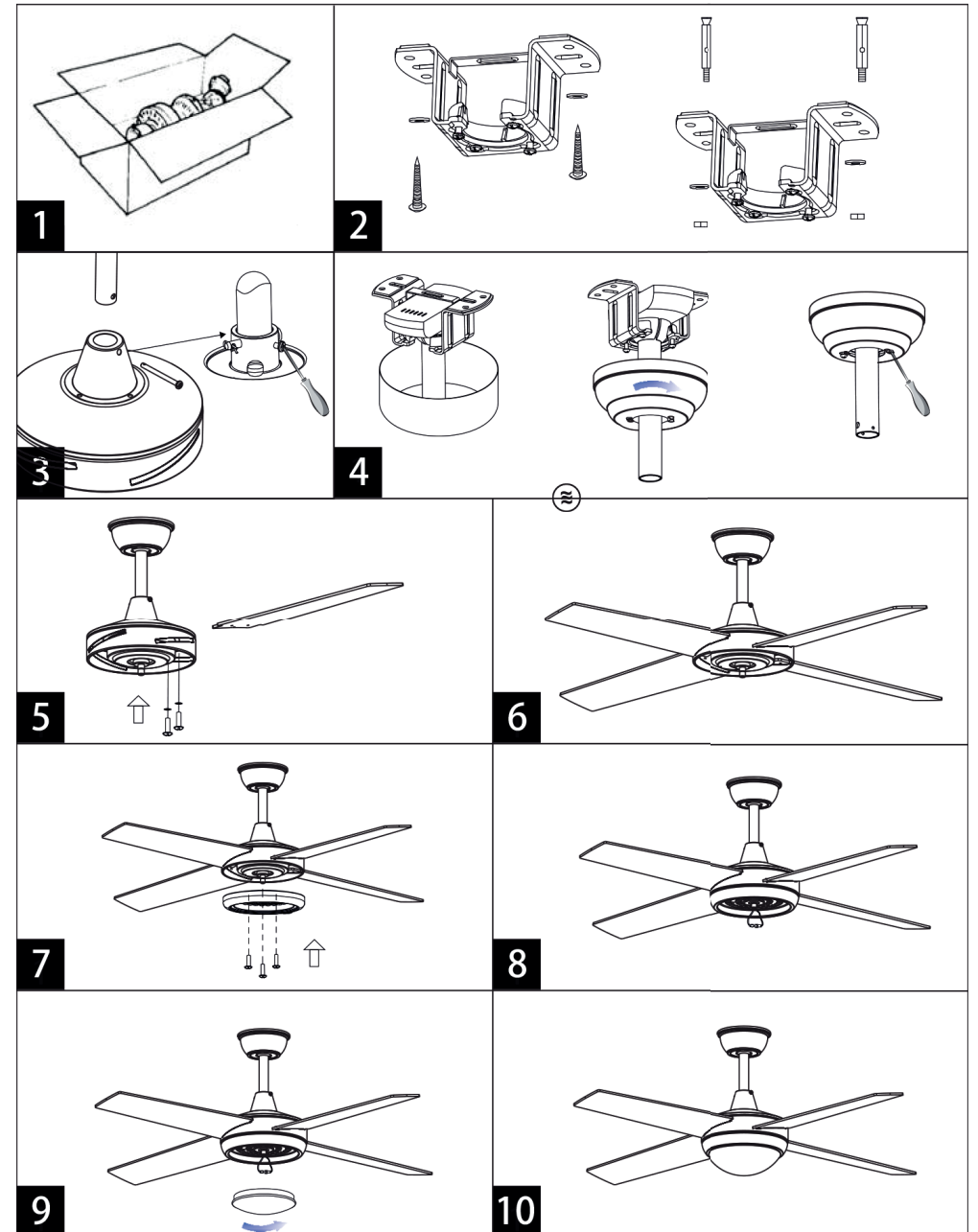
REMOTE CONTROL CONNECTION

WARNING: To avoid damage or personal injury, be sure to turn off the power at the main fuse box before making the connection.



MOUNTING

WARNING: Make sure you have all the components before starting the installation



1. Open the cardboard box and remove the fan (fig.1).
2. Mount the support plate to the ceiling with two or more appropriate screws and washers. Attention, it is provided: screw for the wooden beam and the concrete ceiling (fig. 2).
3. Insert the bracket through the top cap and bottom cap. Insert the electrical wires coming out of the motor through the support rod and connect them to the screw located at the top of the support rod.
4. Fix the bracket to the motor using the bolt nut and the pin nut, (fig. 3).
5. Place the fan on the hook of the support plate and connect the electrical cable coming from the ceiling to the screw terminal placed on top of the support bar. The receiver must be inserted into the support plate, see "remote control connection".
7. Slide the top cover up and secure it with the screw. Slide down the bottom cover that should be supported by the motor. Fix it with the screw (fig. 4).
8. Center the blade grooves with the blade heads
9. Place the fixing screws and slide the blades so that the head of the screws is positioned at the end of the slot, (fig. 5).
10. Tighten the screw in fig 6.
11. Remove the screws from the motor connection plate, please.
12. Organize all cables carefully on the connection plate. Mount and position the holes in the back of the LED light on the three screws on the motor connection plate.
13. Next, tighten the three screws on the LED board, the connector together with the motor wires, please make your light kit moveable after tightening the screws (fig. 8).
14. Place the lampshade on the fan (fig. 9).

INSTRUCTIONS FOR USE

The ceiling fan is provided with a remote control.

The fan is used the remote control to select the desired speed To turn off the product press the ALL OFF button

To turn off the light, press the LIGHT ON OFF /

To turn off the fan press the FAN OFF button

1: speed 1

2: speed 2

3: speed 3

4: speed 4

5: speed 5

6: speed 6

F to select Forward, R to Reverse, for nature mode

TIMER 1, 2 and 4 hours selectable.



THE CORRECT DISPOSAL



The crossed-out dustbin symbol indicates that the item must be disposed of separately from household waste. The item must be delivered for recycling in accordance with local environmental regulations for waste disposal. By separating a marked item from household waste, you will help reduce the volume of waste sent to incinerators or landfills and minimize any potential negative impact on the environment.

CLEANING AND MAINTENANCE

Cleaning:

1. Before cleaning, turn off the unit, cut off the power supply from the power outlet and wait for the unit to cool down.
2. To clean the unit, use a soft cloth to remove dust.
3. Do not attempt to open the unit without a licensed electrician. The unit can be dangerous.
4. Clean the unit at least once a year.

Maintenance:

1. Have a licensed electrician repair your product
2. This electrical product meets the relevant safety requirements. Repairs should only be carried out by authorized electricians and with original spare parts, otherwise this may result in considerable danger to the user.
3. Please contact the store where you purchased the product for after-sales service, if any.