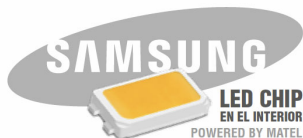


MATEL

PROYECTOR UFO LED NEGRO

ENCENDIDO ELECTRÓNICO INSTANTÁNEO
ALTO RENDIMIENTO

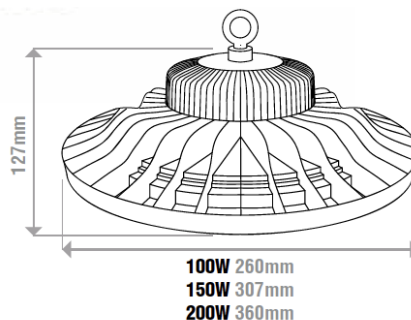


CARACTERÍSTICAS

- Chip led SAMSUNG en el interior.
- Voltaje directo a 230V (No requiere balastro).
- Consumo en 100W, 150W y 200W.
- Rango de apertura no inferior 120°.
- Disponible en temperatura fría y neutra.
- Cuerpo en aluminio fundido.
- Ahorran hasta un 90% de energía.
- Vida útil promedio de hasta 50.000 horas.
- Sujeción por medio de anilla o soporte.
- Garantía de 5 años.

APLICACIONES

Ideales para la iluminación de grandes espacios, como naves industriales.

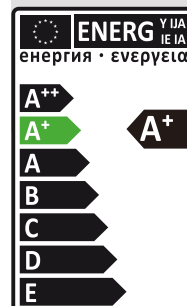


PROYECTOR UFO
DIRECTO
230 V

120°

WATIOS
100w
150w
200w

PF > 0,9
CRI > 80
IP-20



INFORMACIÓN TÉCNICA

CÓDIGO	Código de Barras	Embalaje	Potencia (W)	Temperatura de Color (K)	Voltaje (V)	Medidas (mm)	Cubierta	Color	Vida Promedio (Hrs)	Flujo Luminoso (lm)
28535	8425160285357	1	100	6400	110-230	Ø260x127	clara	negro	50000	10000
28811	8425160288112	1	150	6400	110-230	Ø307x127	clara	negro	50000	15000
29047	8425160290474	1	200	6400	110-230	Ø360x127	clara	negro	50000	20000
26820	8425160268206	1	100	4200	110-230	Ø260x127	clara	negro	50000	10000
27365	8425160273651	1	150	4200	110-230	Ø307x127	clara	negro	50000	15000
28270	8425160282707	1	200	4200	110-230	Ø360x127	clara	negro	50000	20000