

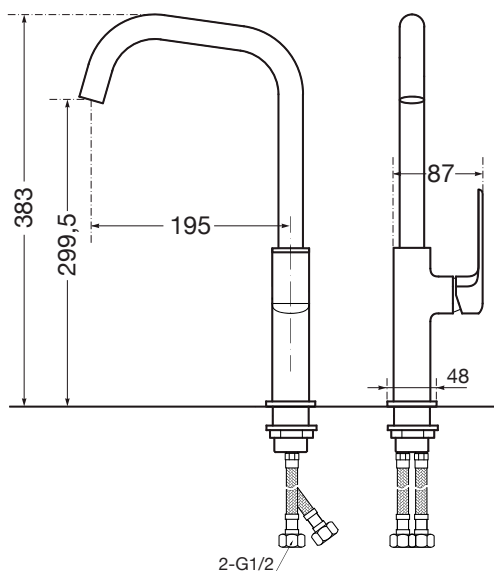
MONOMANDO FREGADERA CAÑO ALTO

CARACTERÍSTICAS

- Cuerpo latón con acabado cromo
- Cartucho cerámico 35mm
- Hidrobis atomizador
- Palanca con sistema de manejo suave
- Máxima precisión para el control de temperatura
- Conexiones uniflex TUCAI
- Incluye kit completo para su instalación
- Peso: 920 grs
- Garantía 5 años



Dibujo técnico



Código	EAN	Color	Sujeción	Cantidad
48237	8425160482374	Cromo	Rosca con tuerca	1