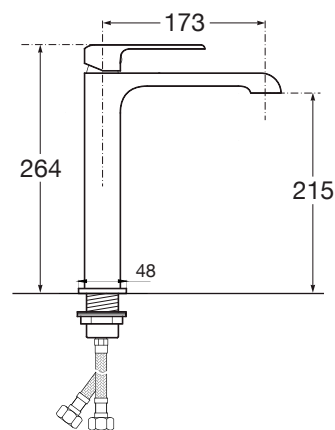


### MONOMANDO LAVABO ALTO CROMO

#### CARACTERÍSTICAS

- Cuerpo latón con acabado cromo
- Cartucho cerámico 35mm
- Hidrobis atomizador
- Palanca con sistema de manejo suave
- Máxima precisión para el control de temperatura
- Conexiones uniflex TUCAI
- Incluye kit completo para su instalación
- Peso: 1128 grs
- Garantía 5 años

#### Dibujo técnico



| Código | EAN           | Color | Sujeción         | Cantidad |
|--------|---------------|-------|------------------|----------|
| 47275  | 8425160472757 | Cromo | Rosca con tuerca | 1        |