

BARRA BAÑO TERMOSTÁTICA ROCIADOR REDONDO

CARACTERÍSTICAS

GRIFERIA:

- Cuerpo latón con acabado cromo
- Bloqueo de seguridad a 38°
- Máxima precisión para el control de temperatura
- Peso: 934 grs
- Conexiones excéntricas
- Incluye kit completo para su instalación
- Garantía 2 años

ROCIADOR:

- Cuerpo en ABS con acabado cromo
- Dimensiones: $\varnothing 200$ mm.
- Rociado efecto lluvia
- Picos de silicona
- Sujeción orientable

MANGO:

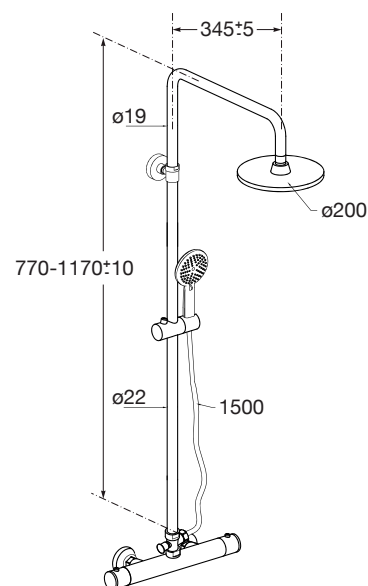
- Cuerpo en ABS con acabado cromo
- 5 Funciones
- Picos de silicona

FLEXO:

- En acero inoxidable doble engatillado
- Longitud: 1500 mm.
- Diámetro interior: 7.5 mm
- Diámetro exterior: 14 mm
- Diámetro de paso: 6 mm
- Radio mínimo de curvatura: 37 mm
- Anti torsión 360°



Dibujo técnico



Código	EAN	Color	Dist. conexiones	Cantidad
46910	8425160469108	Cromo	150 mm	1