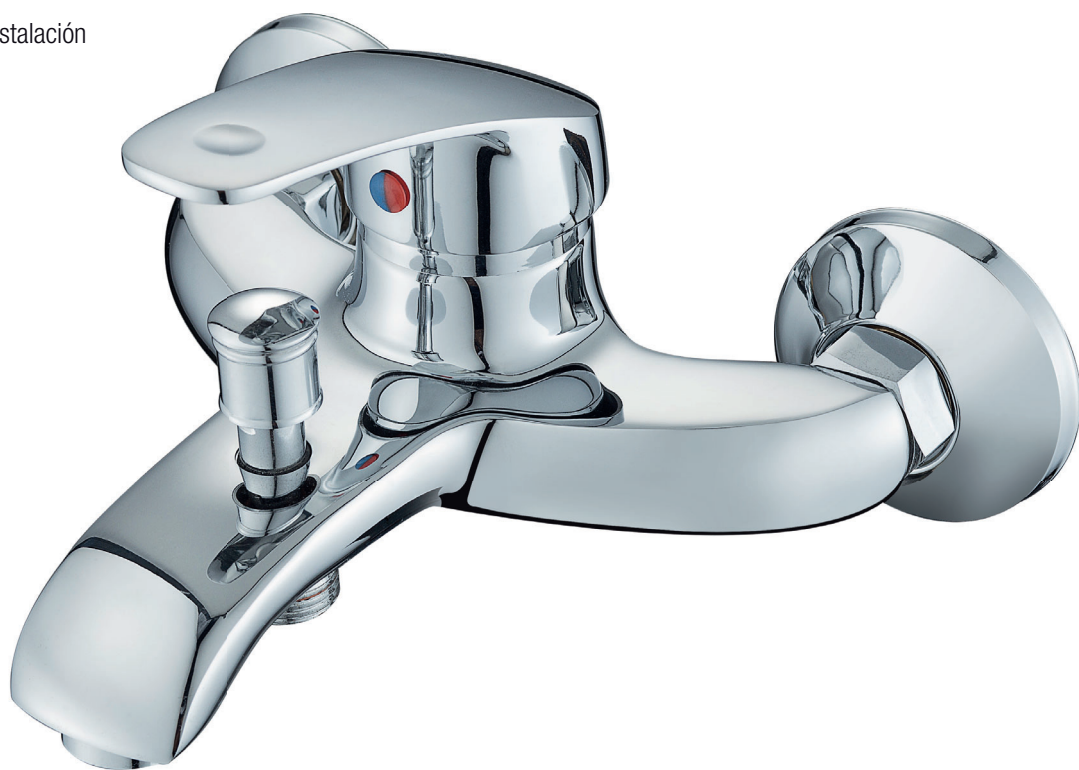
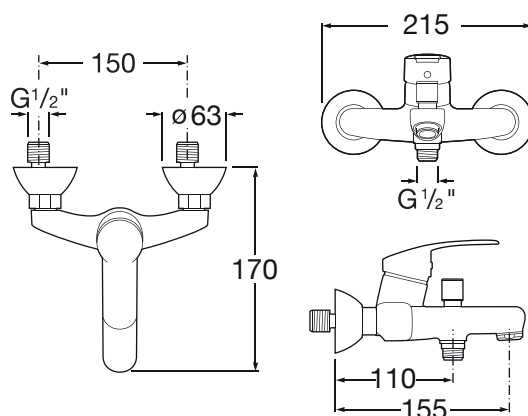


MONOMANDO BAÑERA

CARACTERÍSTICAS

- Cuerpo latón con acabado cromo
- Cartucho cerámico 40mm
- Palanca con sistema de manejo suave
- Máxima precisión para el control de temperatura
- Peso: 826 grs
- Conexiones excéntricas
- Incluye kit completo para su instalación
- Garantía 5 años

Dibujo técnico



Código	EAN	Color	Dist. conexiones	Cantidad
46358	8425160463588	Cromo	Tuercas	1